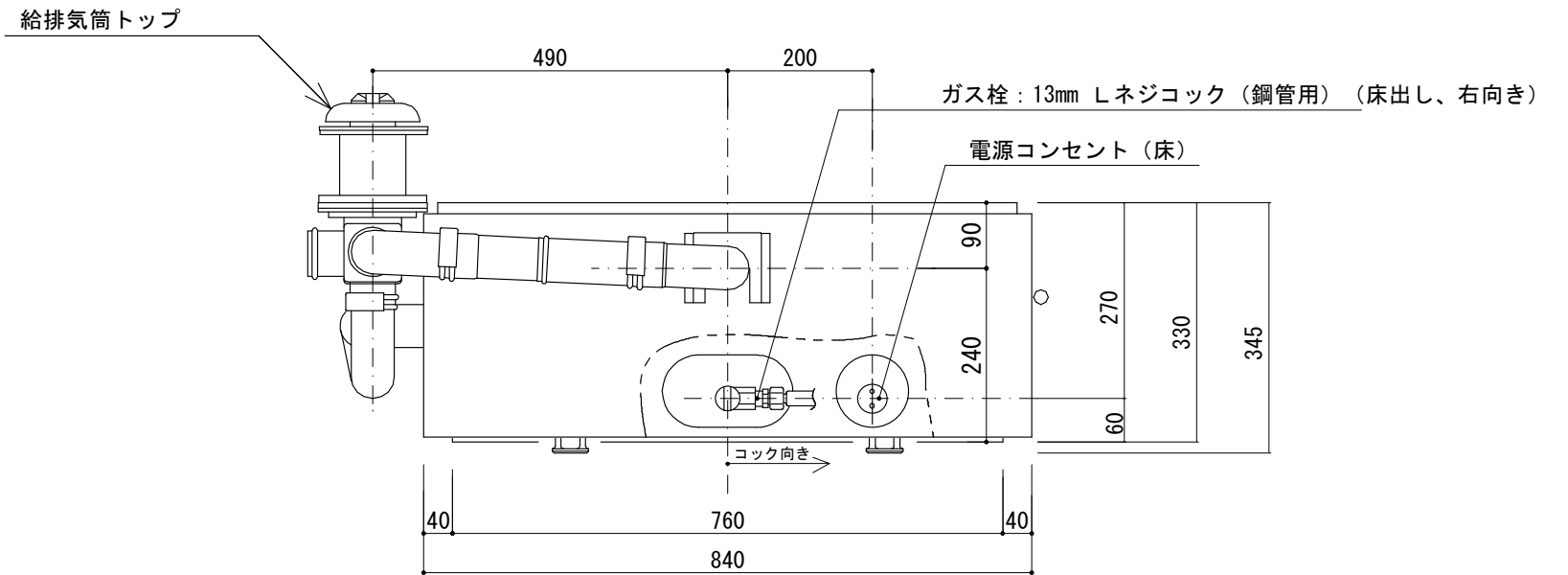
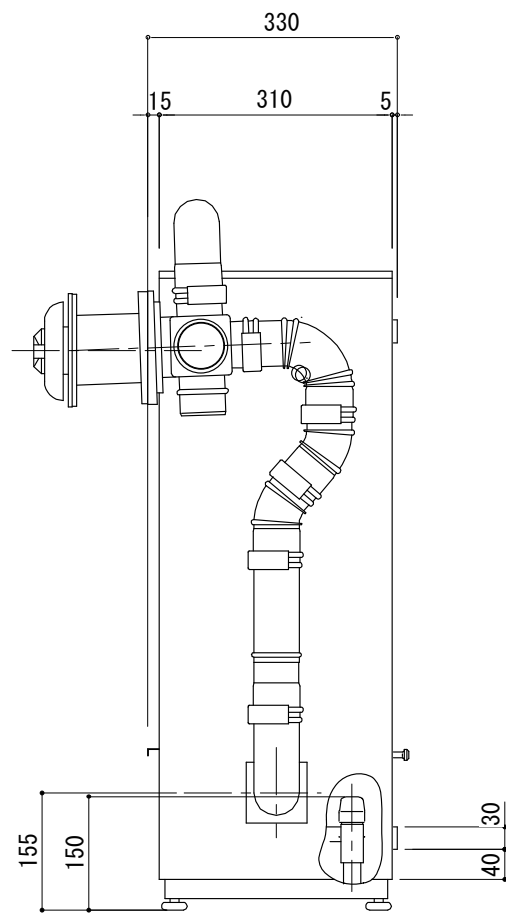


型式の呼び		MGF600J	
種類	燃焼方式	強制対流式	
	総排気方式	強制給排気 (FF) 式 (密閉式)	
	暖房方式	強制対流式 (輻射式)	
点火方式		連続放電ダイレクト点火	
重量		60kg	
電気関係	電源	AC100V 50/60Hz	
	消費電力	100W	
	電源コード長さ	0.5m	
安全装置	過熱防止装置	ファン回転検知	
	過電流防止装置	風圧検知装置	
	停電時安全装置	消し忘れ防止装置	
	立消え安全装置	(切タイマー)	
	室温異常消火装置	爆発着火防止装置	
ガス接続		15A (R1/2) オネジ	
排気筒	壁貫通部穴径	φ120mm	
	排気管取付壁厚	100~300mm	
	延長最大長さ	10m4曲がり	
付属品		取扱説明書、設置工事説明書、保証書	

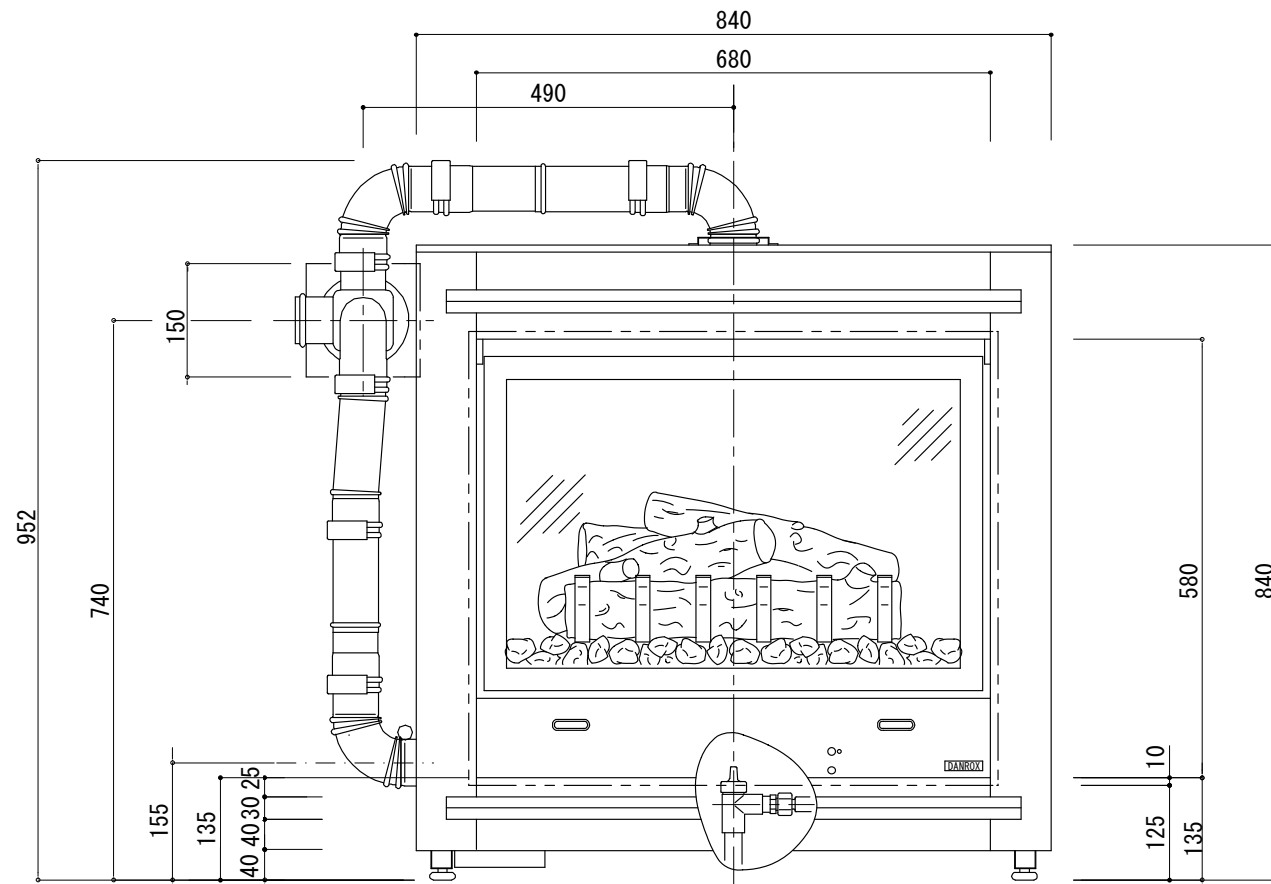
使用ガス	1時間当たりのガス消費量
都市ガス	12A 5.93kW (5100kcal/h)
	13A 6.40kW (5500kcal/h)
LPガス	6.4kW (0.46kg/h)



平面図



側面図



正面図



REVISION AND ISSUES:	DATE:

株式会社メトス
METOS Inc.

SCALE:	1/10
承認	検図
設計	製図
担当	

PROJECT:	本体図
DRAWING TITLE:	MGF-600J

DATE:	2010. 04. 06.
DRAWING No.	D-GS-MGF-00101