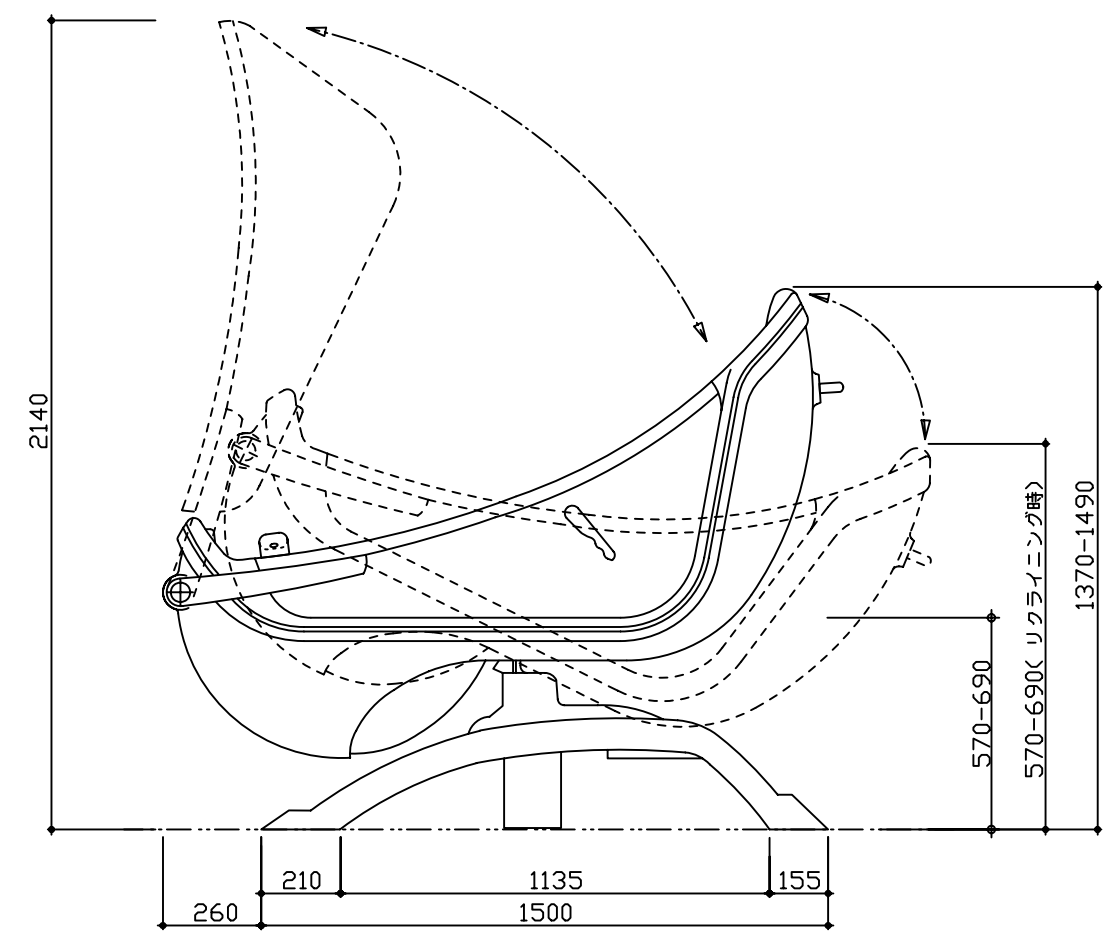


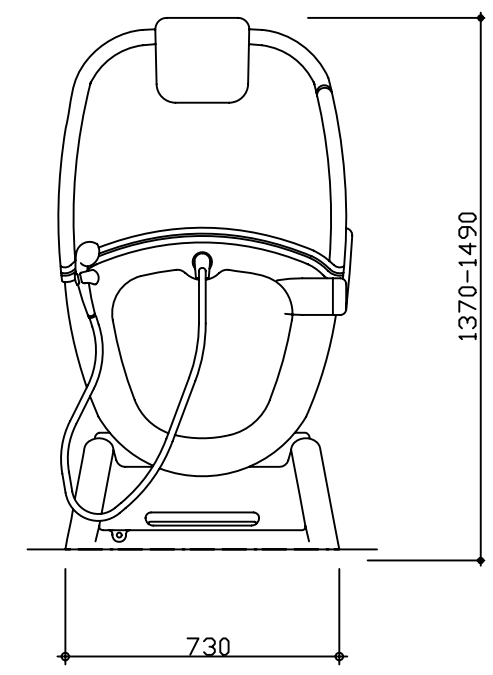
平面図 S=1/20



正面図 S=1/20

「パーカーバス」(電動式)仕様

本体重量	131kg
使用湯量	約115L
可動機構	跳上式アクセスドア部：ガススプリング 昇降及びリクライニング部 ：電動アクチュエータ作動方式 有線リモートコントロール方式 電圧入力 AC100V 出力 DC24V 消費電力 10W 停電時 バッテリー駆動
配管接続	給水・給湯 3/4" フレキシブルホース (付属) 排水 1 1/2" フレキシブルホース (付属)
材質	本体：FRP製，脚部：鋼製パイプフレーム FRPカバーリング
標準付属品	給水・給湯シャワーユニット，ヘッドクッション1個
カラー	ホワイト(標準色)
生産国	スウェーデン



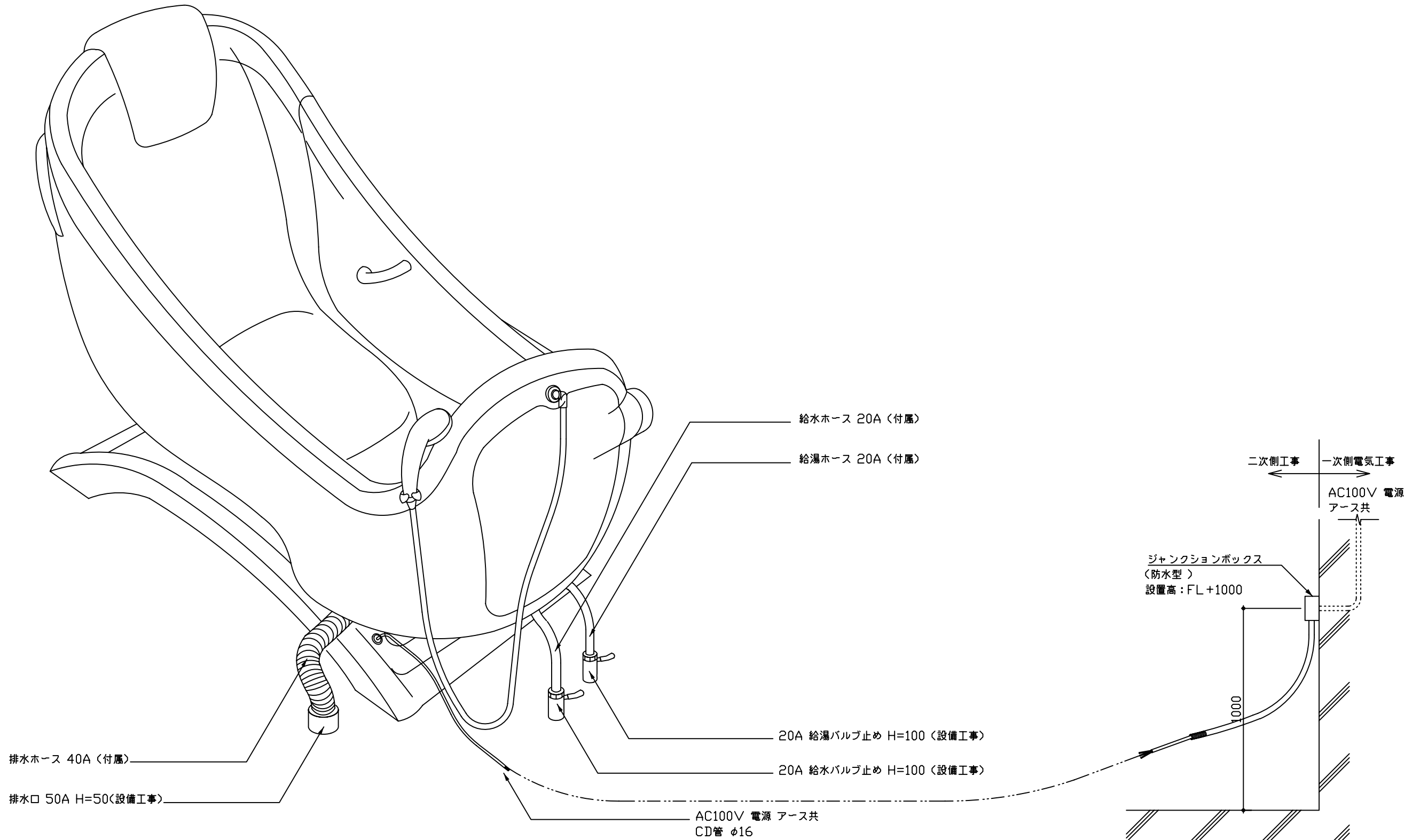
後面図 S=1/20



一級建築士事務所登録：東京都知事登録第48973号  
建築業：国土交通大臣許可 特13 第9731号

株式会社 メトス  
METOS Inc.

SCALE:	1/20	PROJECT:	リクライニング式介護浴槽	DATE:	2003. 12. 04
承認	検図	設計	製図	担当	
DRAWING TITLE:				DRAWING No.	
「パーカーバス」(電動式)：本体図				F-PB-AJ-00201	



SCALE: non					PROJECT: リクライニング式介護浴槽	DATE: 2003. 12. 04
承認	検図	設計	製図	担当	DRAWING TITLE: 「パーカーバス」(電動式): 設置イメージ	DRAWING No. F-PB-AJ-00401