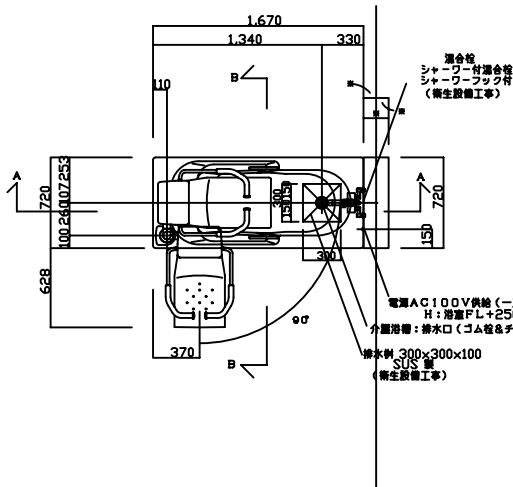
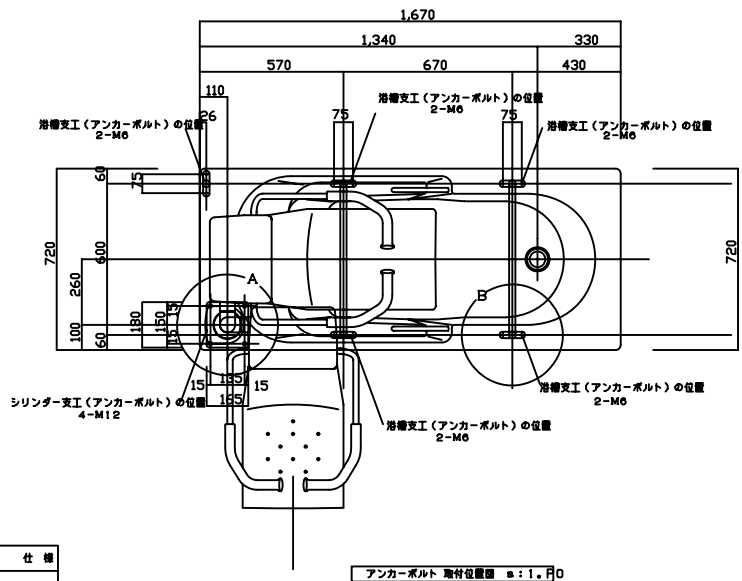
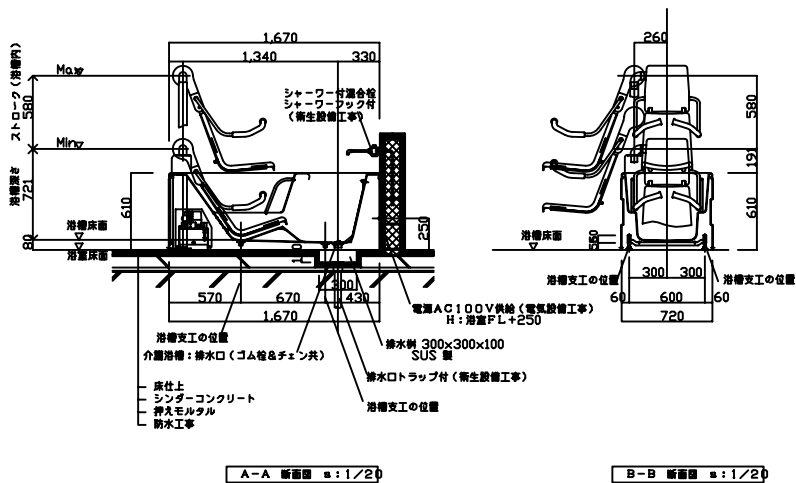


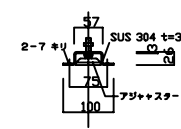
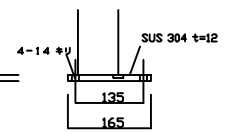
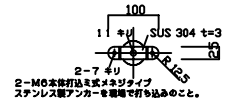
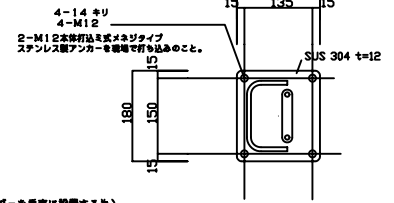
SCALE: 1/20					PROJECT: 椅子昇降式介護浴槽 セラ	DATE:
承認	検図	設計	製図	担当	DRAWING TITLE:	DRAWING No. F-MS-IS-00101



椅子昇降式介置浴槽 セラ 設置位置図 a:1/20



椅子昇降式介置浴槽 セラ (中山産業 株) 仕様	
本体重量	約 150 Kg
使用容量	約 260 ℓ (湯温度 約 320 ℓ)
可動機構	AC 100 V による油圧モーター作動 電圧: AC 100 V 供給 消費電力 130 W (50/60 Hz) コントロール方式 DC 12 V 有線リモコン
椅子積置能力	125 Kg
配管機構	排水: 2G ネジ接続
材質	本体: FRP製 脚部: ステンレス製
付属品	シートベルト、側面パネル



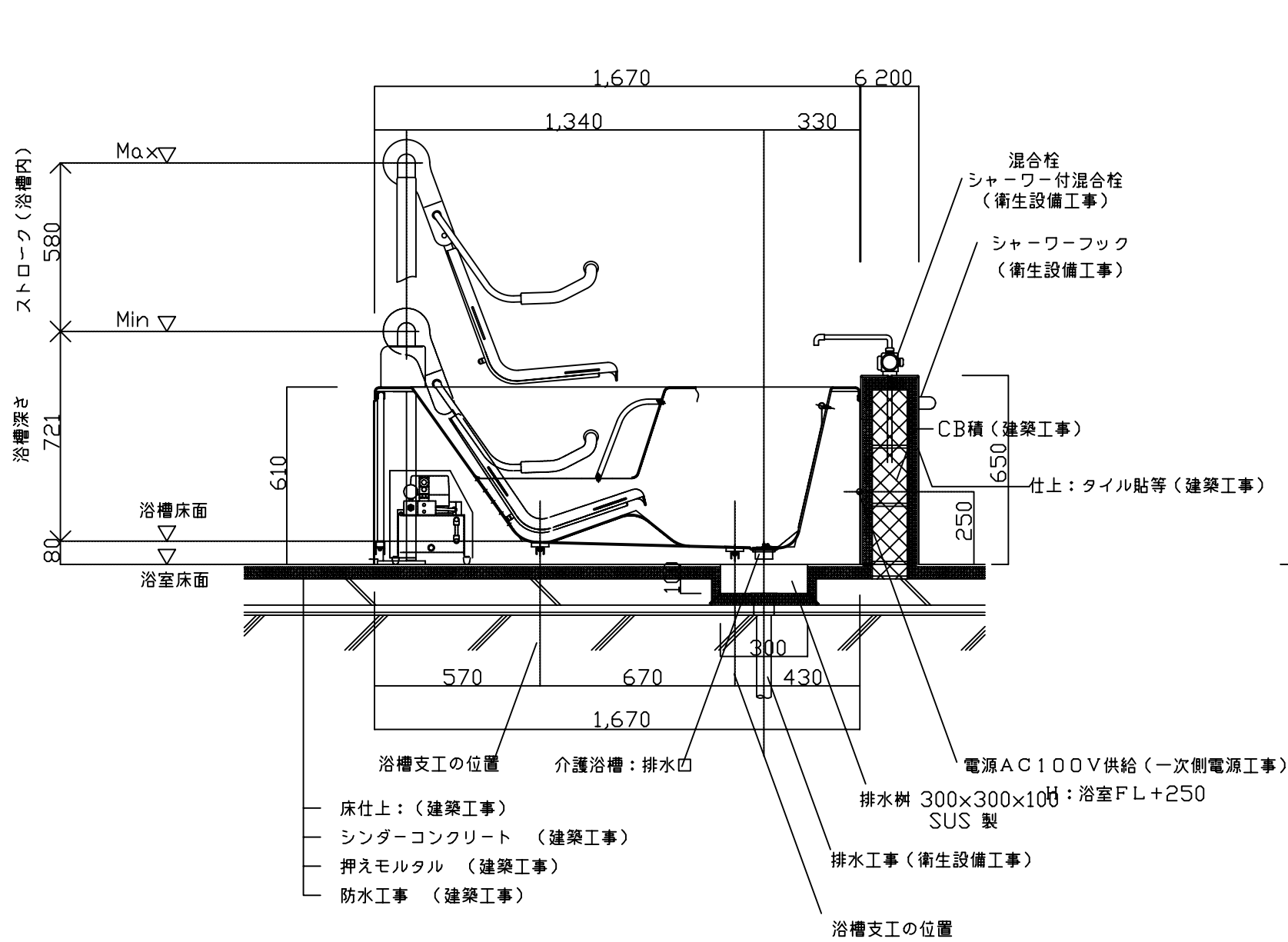
- 設 置
- ※ セラ設置床面は水平仕上げとしてください。(椅子昇降シリンダーを垂直に設置する為)
 - ※ アンカー 60~70 mm 程度の打込が必要ですが 防水層に支障のないようにしてください
- 排 水
- ※ SUS 製 (300x300x100)排水斜を埋設して排水口(トラップ付)に接続して下さい。
- 電 源
- ※ 電源は漏電防止用漏電遮断器を設けて下さい。
 - ※ CD 管(φ22)にて配線配管とする。
 - ※ 通線 CV (φ2) 管より 300 出し 浴室床FLより +250 仕上げとする。



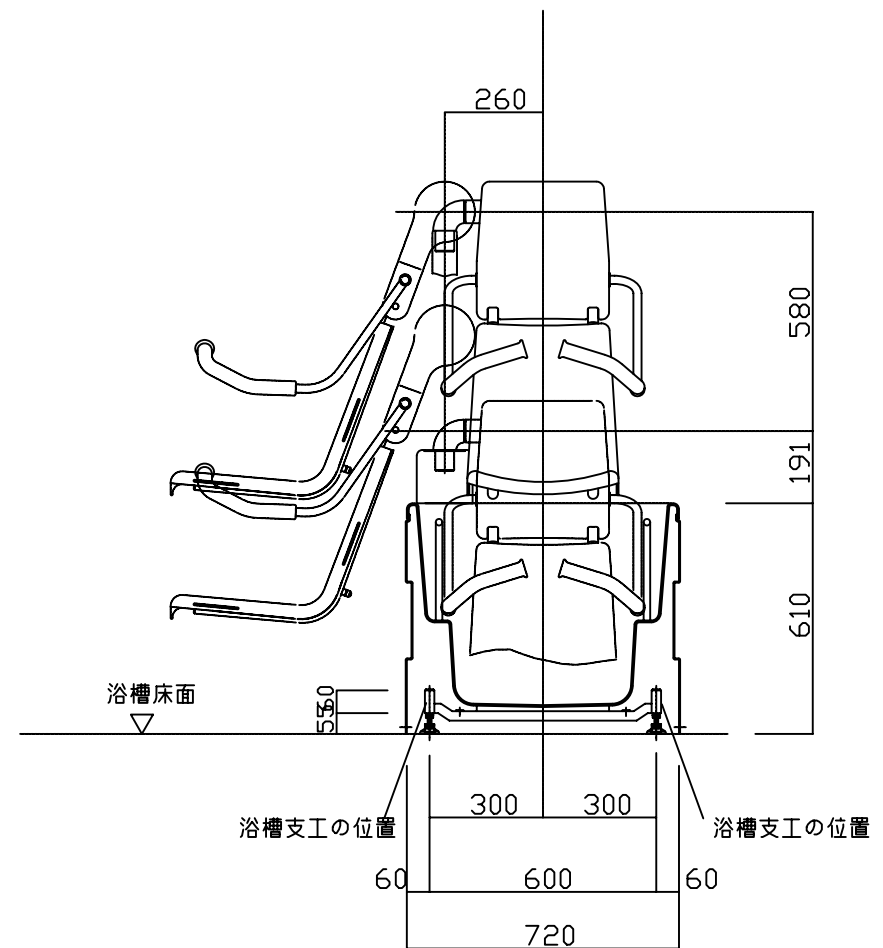
一級建築士事務所登録: 東京都知事登録 第48973号
建築業: 国土交通大臣許可 特13 第9731号

株式会社 メトス
METOS Inc.

SCALE:	PROJECT:	DATE:
承認 検図 設計 製図 担当	DRAWING TITLE: 椅子昇降式介置浴槽 (セラ) 参考図	DRAWING No. F-MS-IS-00301



A-A 断面図 s:1/20



B-B 断面図 s:1/20

SCALE:	1/20	PROJECT:	椅子昇降式介護浴槽 セラ	DATE:
承認	検図	設計	製図	担当
DRAWING TITLE:			DRAWING No.	
			F-MS-IS-00201	