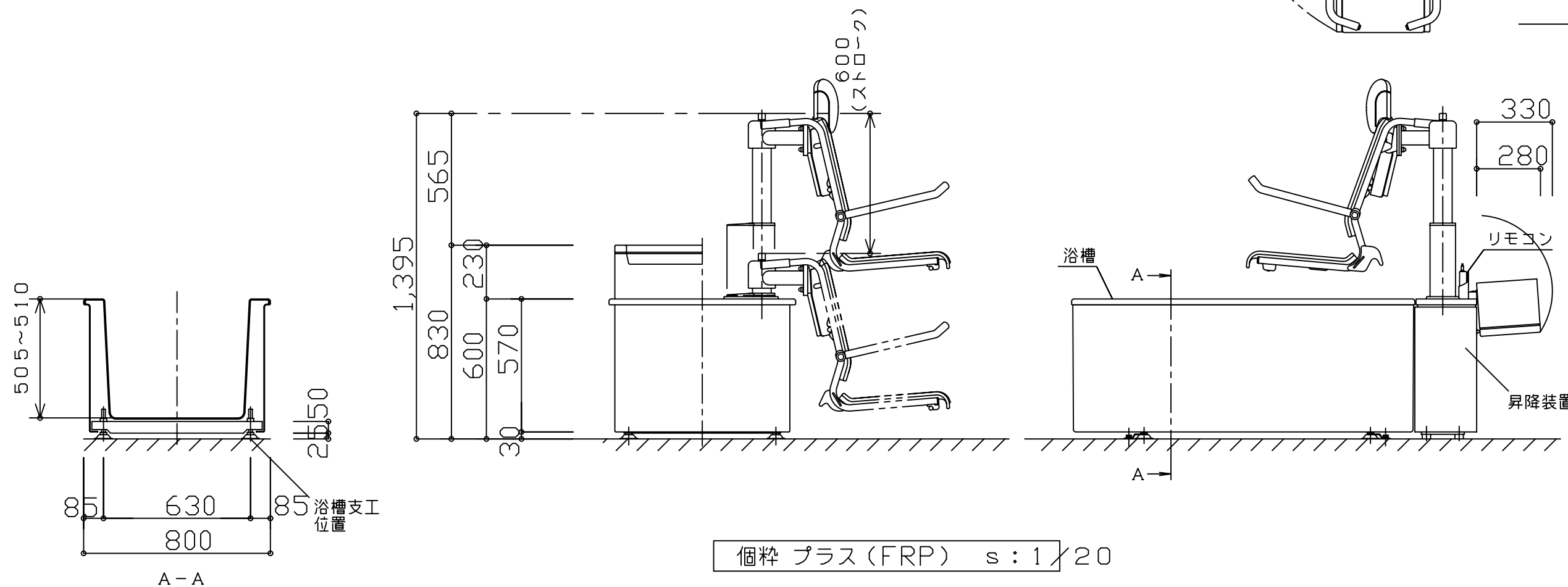
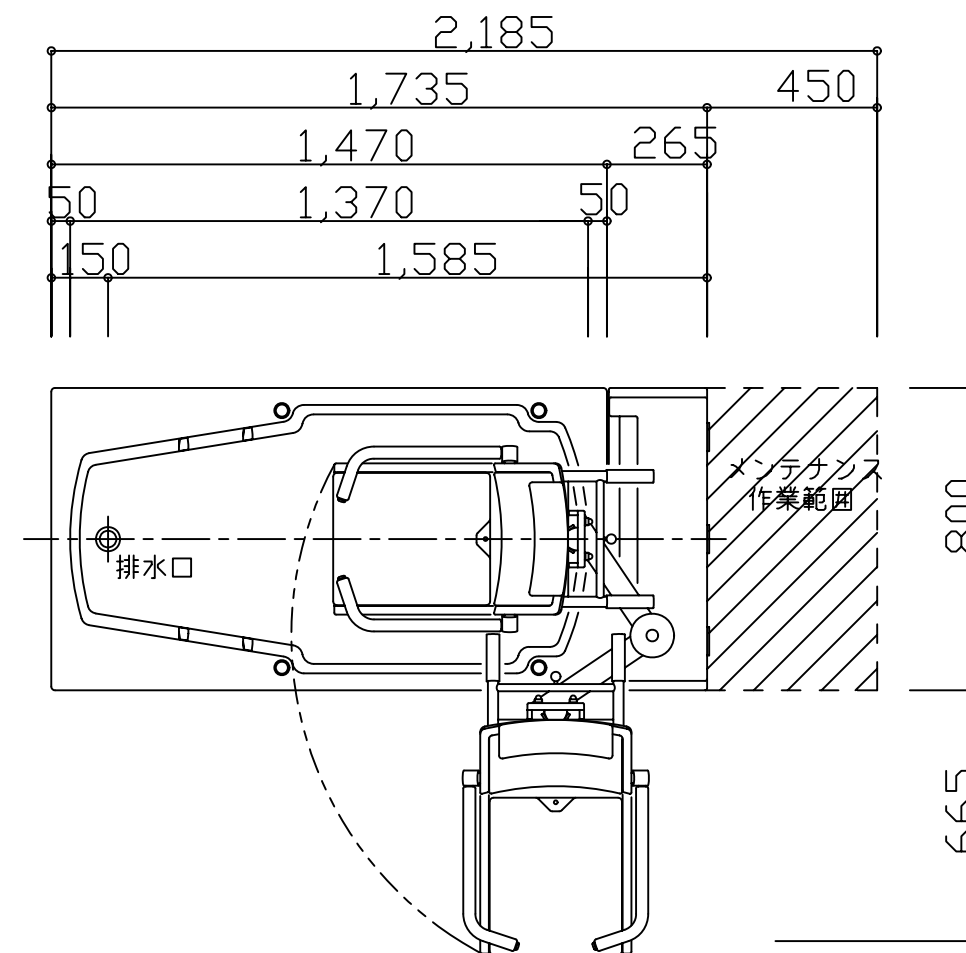


仕様 (個粋 プラス FRP)	
項目	仕様
質量	浴槽: 60kg 昇降装置: 105kg チェア35kg 合計200kg
使用湯量	約320リットル(満湯時約400リットル)
昇降装置	油圧モーターによる2段マスト式昇降機構
電源	単相100V
消費電力	0.8Kw
コントロール	DC12V有線リモコン
椅子揚重能力	100kg
材質	浴槽、外装、チェアの背板・座板: FRP 昇降装置及びチェアのフレーム: ステンレス
オプション	手すり、移乗ボード、腰ベルト、仕切板



個粋 プラス (FRP) s: 1/20



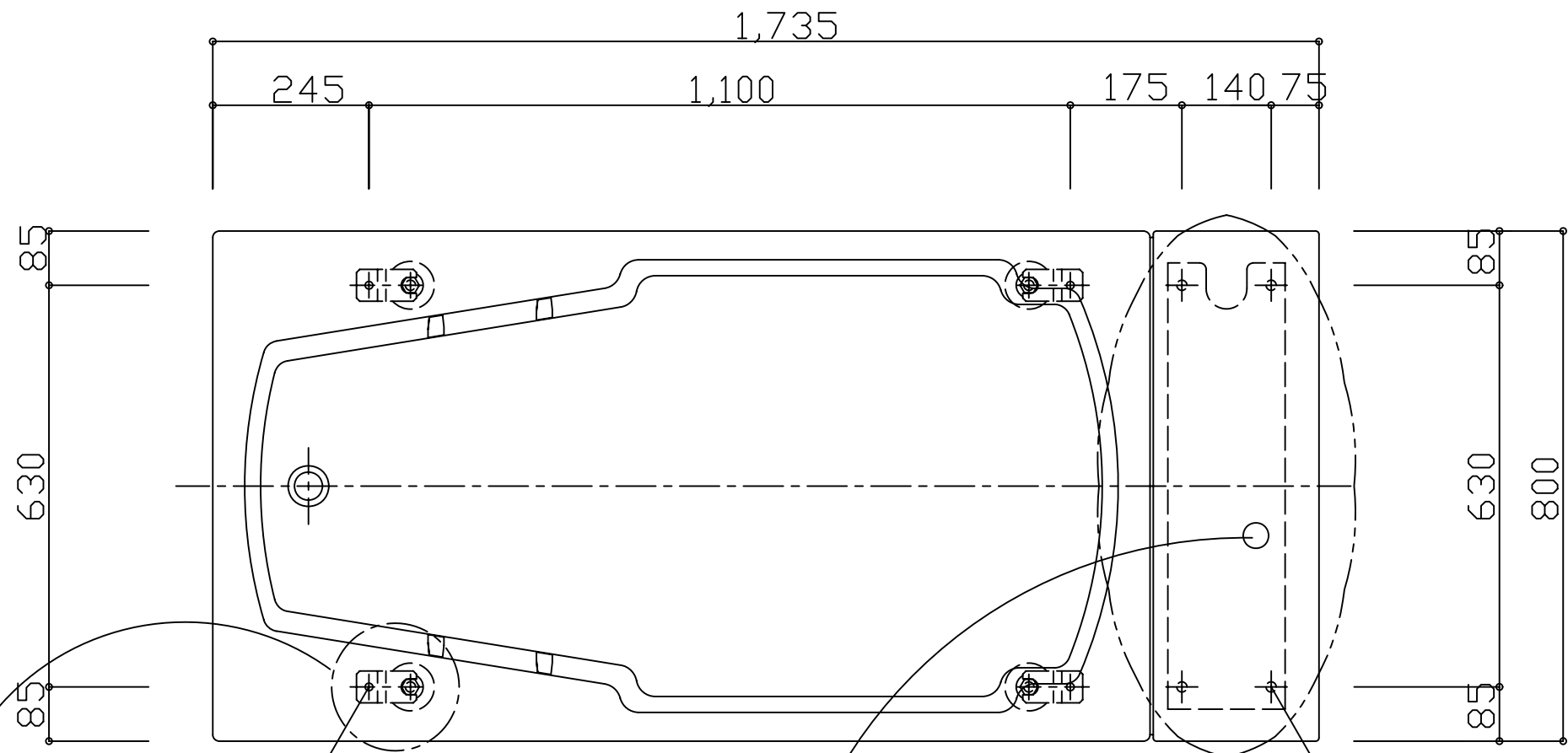
一級建築士事務所登録: 東京都知事登録第48973号
建築業: 国土交通大臣許可 特13 第9731号

株式会社メトス
METOS Inc.

SCALE: 1/20				
承認	検図	設計	製図	担当

PROJECT:	メトス 個粋 プラス
DRAWING TITLE:	

DATE:	2003. 12. 12
DRAWING No.	F-KP-SH-00301

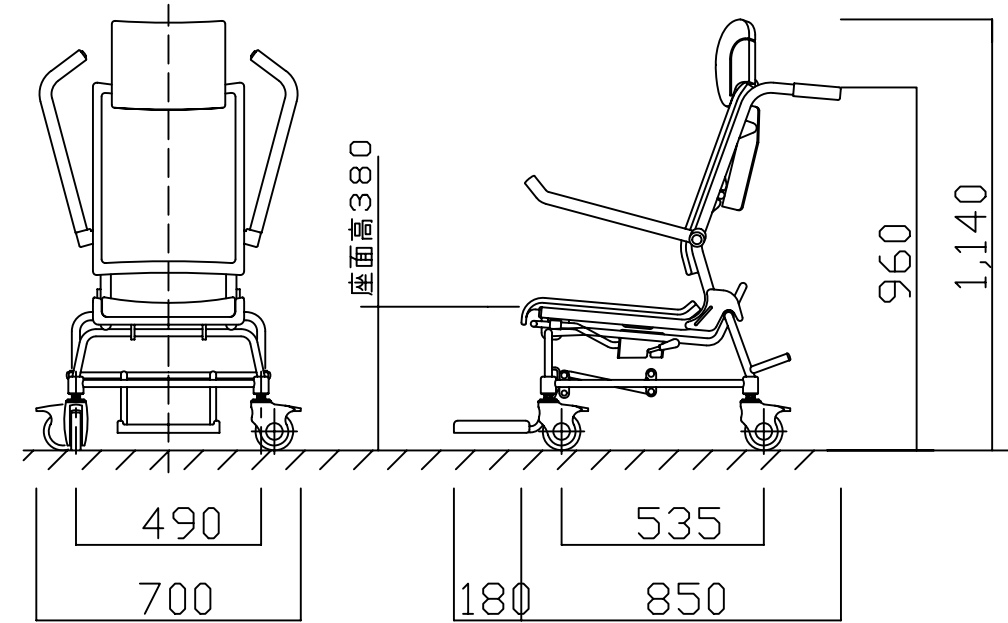
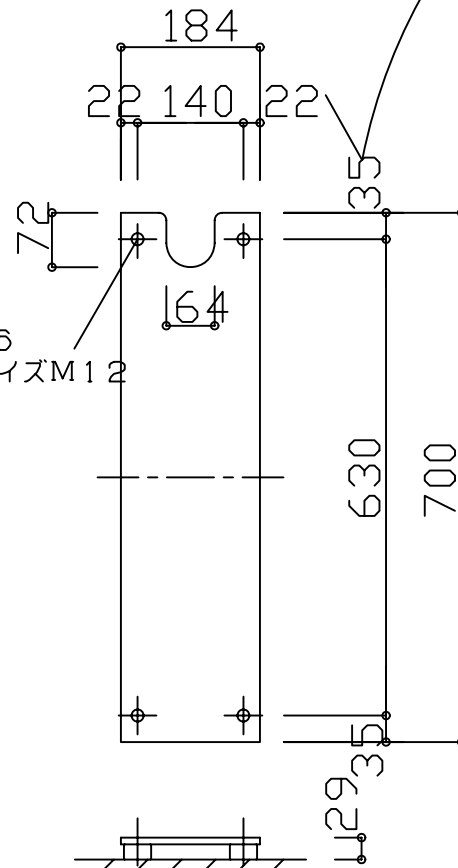
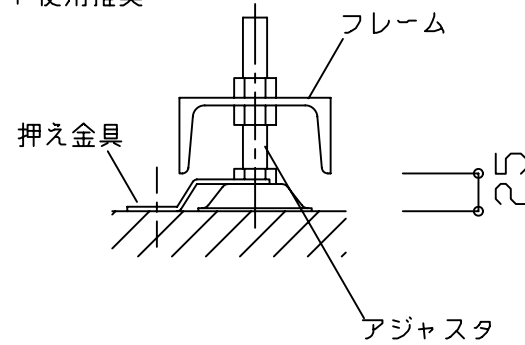


浴槽支工（アンカー）位置
4-M12

昇降装置支工（アンカー）位置
4-M12

穴径C14
適用アンカーサイズM12
アンカーナット使用推奨

穴径C16
適用アンカーサイズM12



個枠 プラス 支工位置図 s:1/10 s:1

チェアー s:1/20