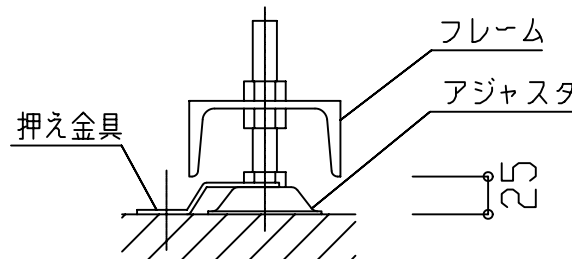
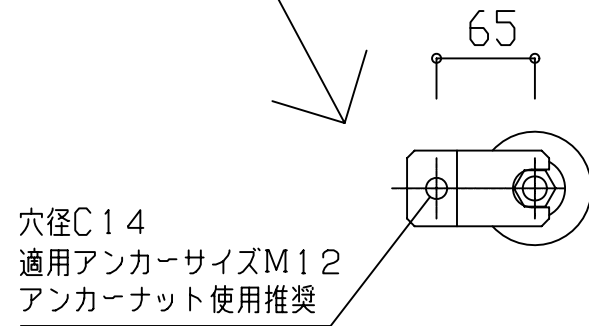


浴槽支工（アンカー）位置  
4-M12

昇降装置支工（アンカー）位置  
4-M12

電線 床下引込の場合の立上位置ヲ示す



個枠 支工位置図 s:1/10 s:1/5

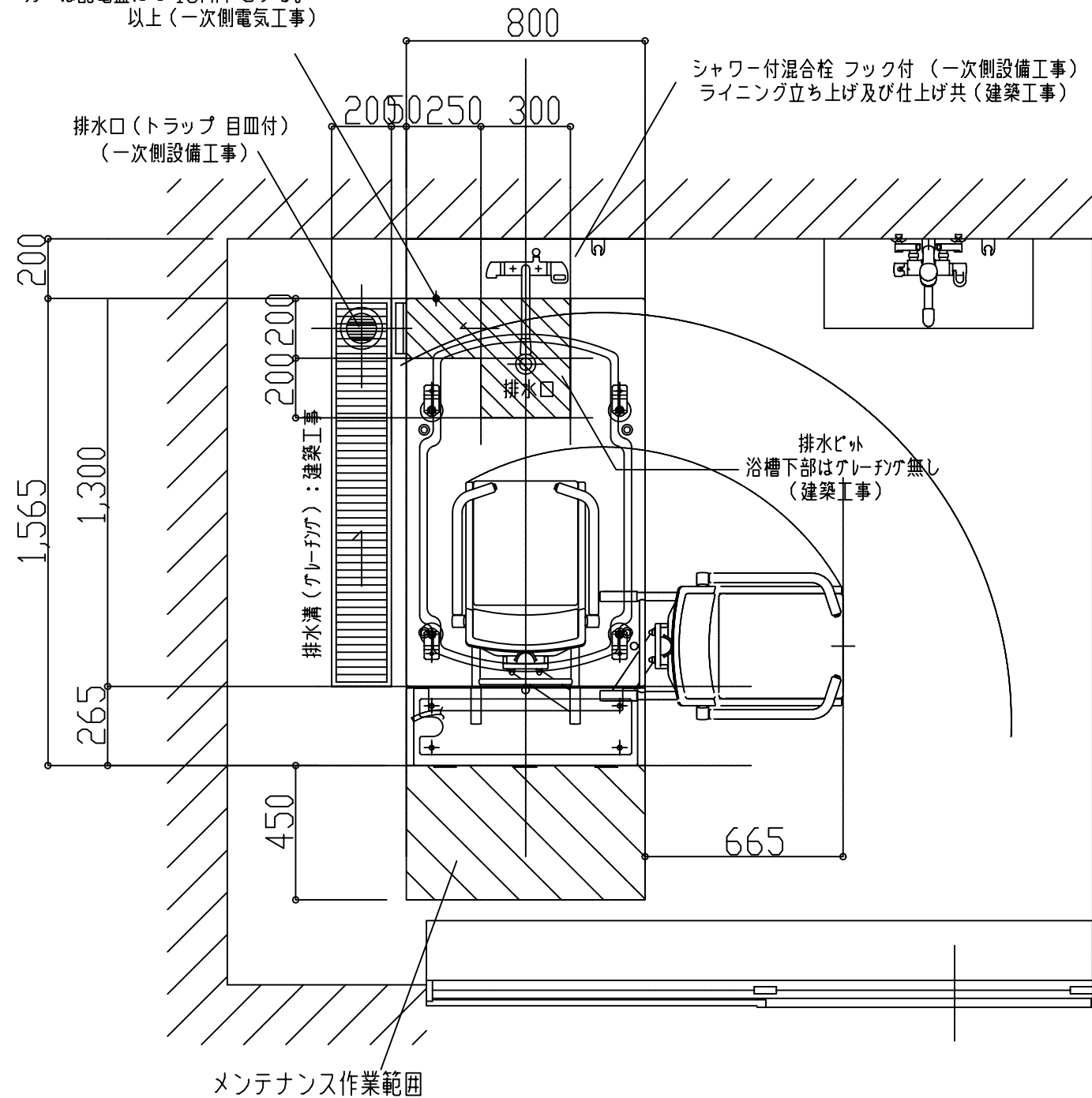


一級建築士事務所登録：東京都知事登録第48973号  
建築業：国土交通大臣許可 特13 第9731号

株式会社 メトス  
METOS Inc.

SCALE:					PROJECT:	DATE:
承認	検図	設計	製図	担当	新入浴装置；個枠標準図(3/3)	2003. 12. 13
					DRAWING TITLE:	DRAWING No.
						F-KI-SH-00301

AC100V電源（専用ELB供給）CD管共  
 3芯の内1本はアース（CD管及びケーブルは床面よりH=250立ち上げとし2m取り出しとする。）  
 漏電ブレーカーは配電盤にて15mAとする。  
 以上（一次側電気工事）



仕 様	
項目	仕様
質量	浴槽：55kg 昇降装置：105kg チェア35kg 合計195kg
使用湯量	約280リットル（満湯時約350リットル）
昇降装置	油圧モーターによる2段マスト式昇降機構
電源	単相100V
消費電力	0.8Kw
コントロール	有線リモコンDC24V以下
椅子揚重能力	100kg
材質	浴槽、外装、チェアの背板・座板：FRP 昇降装置及びチェアフレーム：ステンレス
オプション	手すり、移乗ボード

**設 置**

- ※ 個枠設置床面は水平仕上げとしてください。（椅子昇降シリンダーを垂直に設置する為）
- ※ アンカー 70~100mm 程度の打込が必要です 防水層に支障のないようにしてください
- ※ 床暖房による配管 配線 等は 浴槽を避けて配管配線してください。

**排 水**

- ※ (400 X 300 X 100~150)排水桝を設置して排水口（トラップ付）に接続して下さい。

**電 源**

- ※ 電源は単相 100V50/60Hz 50A アース付 浴室外にスイッチを設置。
- ※ 配電盤には漏電ブレーカーを設けること（感動電流 15mA）
- ※ コントロリア（床より H=250mm 立ち上げ）先端より 100mm 取り出すにて埋設配管とする。
- ※ 電線は 600V ビニール絶縁電線(IV)1.25mm以上を使用し コントロリア 先端より 2m とりだす。

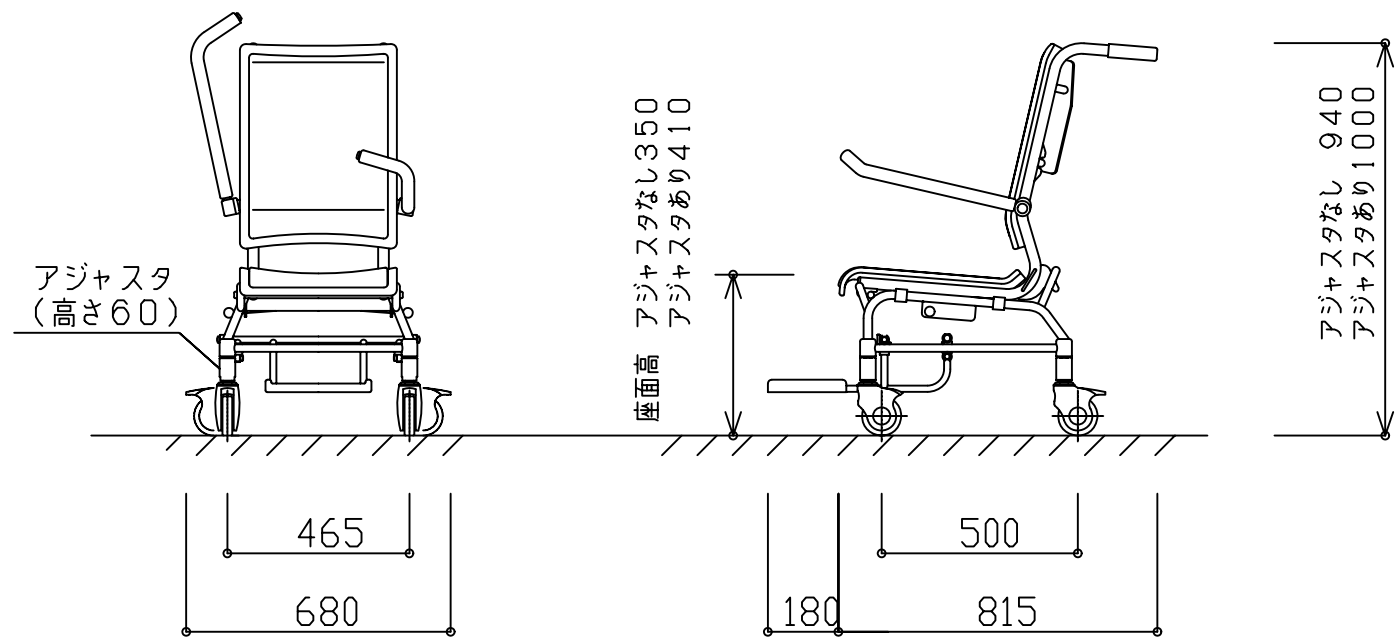
個枠 標準配置図 s: 1/20



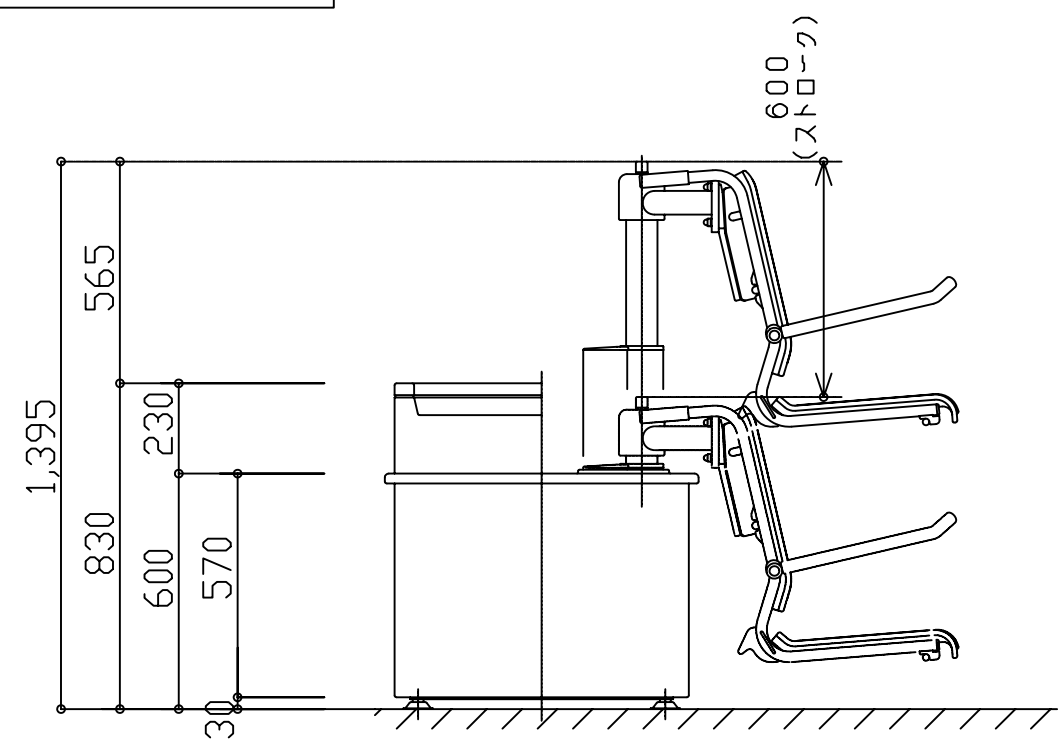
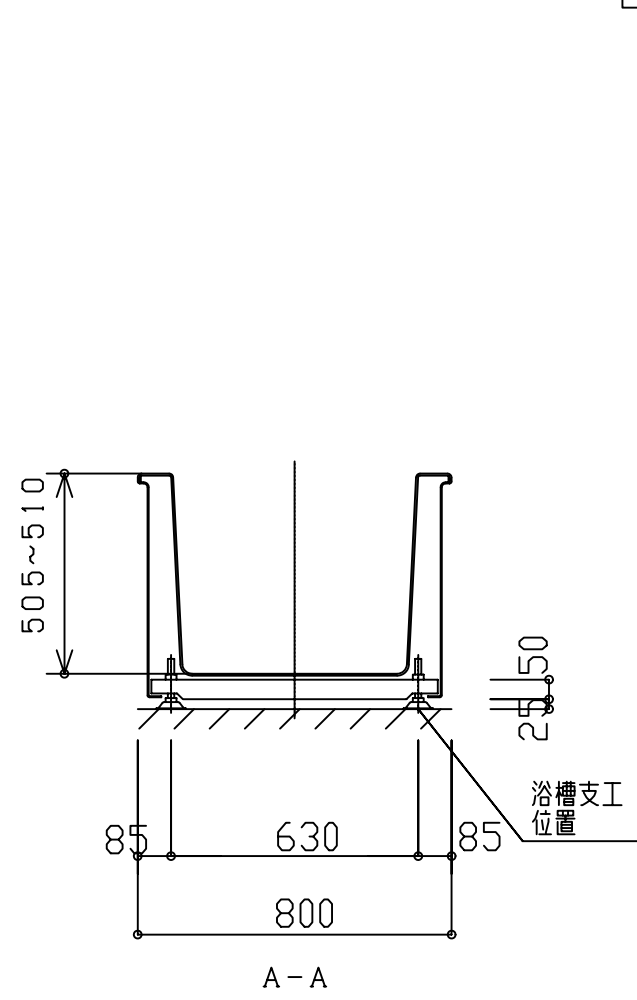
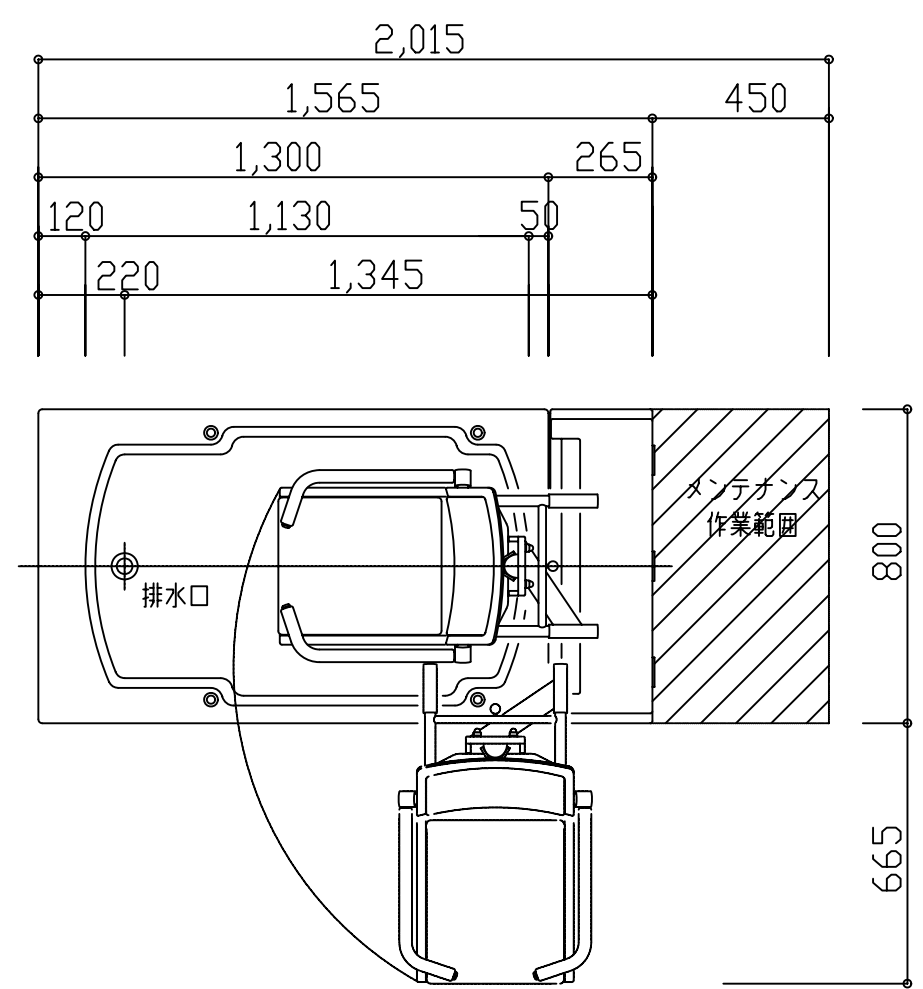
一級建築士事務所登録：東京都知事登録第48973号  
 建築業：国土交通大臣許可 特13 第9731号

株式会社 メトス  
 METOS Inc.

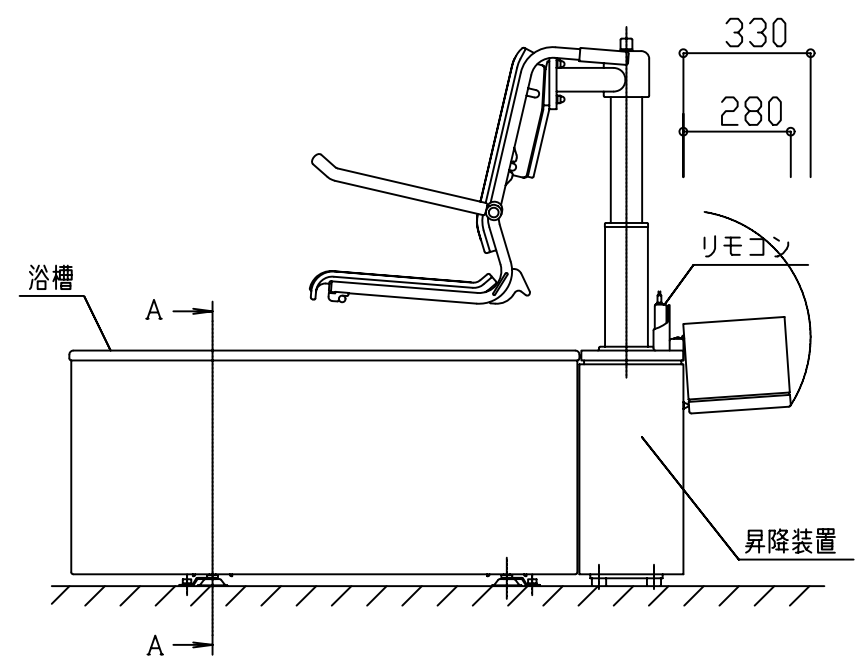
SCALE:	1/20	PROJECT:	新入浴装置；個枠標準図(1/3)	DATE:	2005. 12. 13
承認	検図	設計	製図	担当	
DRAWING TITLE:				DRAWING No. F-KI-SH-00101	



チェア- s:1/20



個枠 (FRP) s:1/20



一級建築士事務所登録：東京都知事登録第48973号  
建築業：国土交通大臣許可 特13 第9731号

株式会社メトス  
METOS Inc.

SCALE: 1/20		PROJECT: 新入浴装置；個枠標準図(2/3)	DATE: 2003. 12. 12
承認	検図	設計	製図
			担当
DRAWING TITLE:			DRAWING No. F-KI-SH-00201