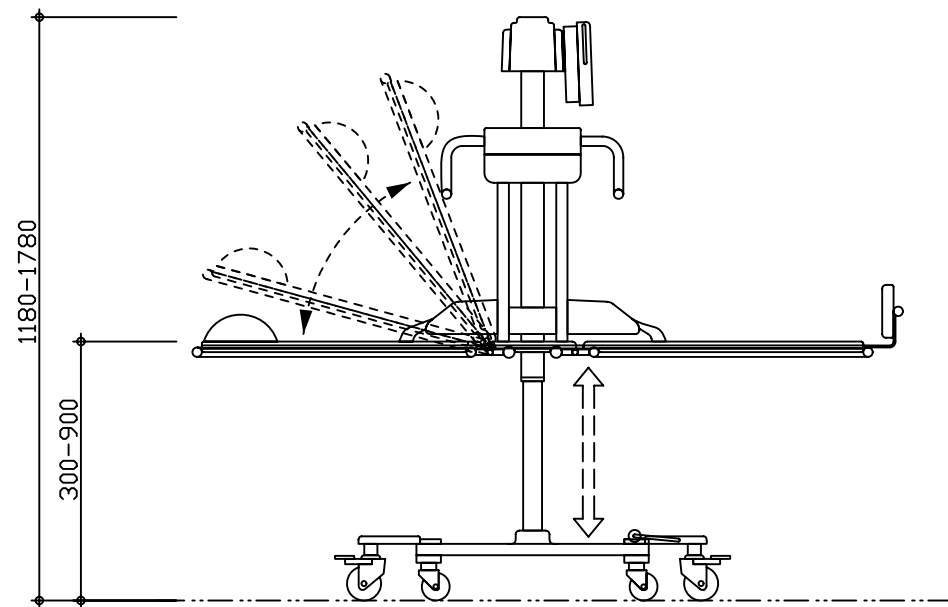
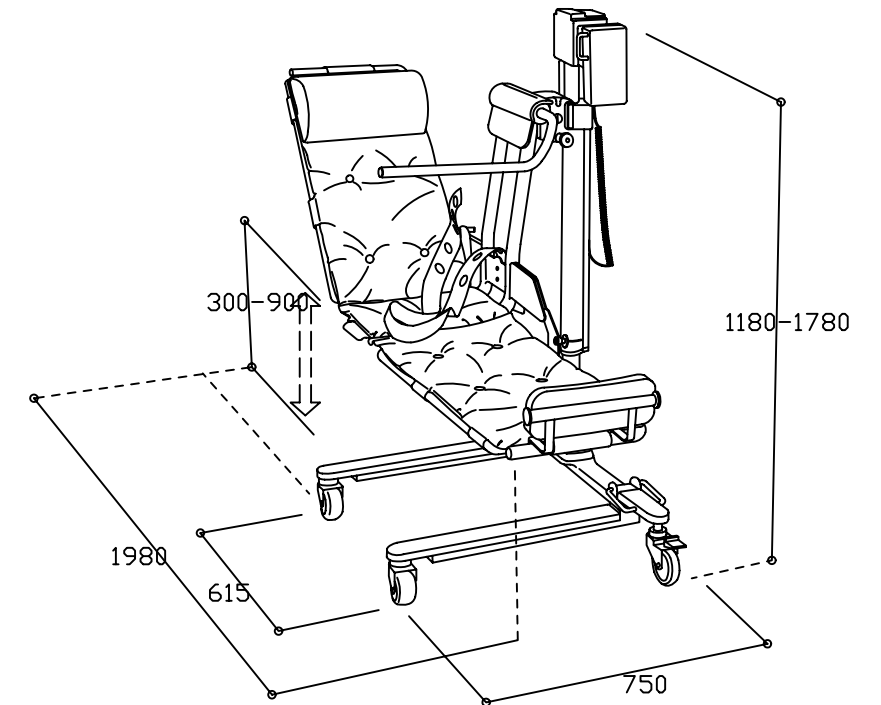


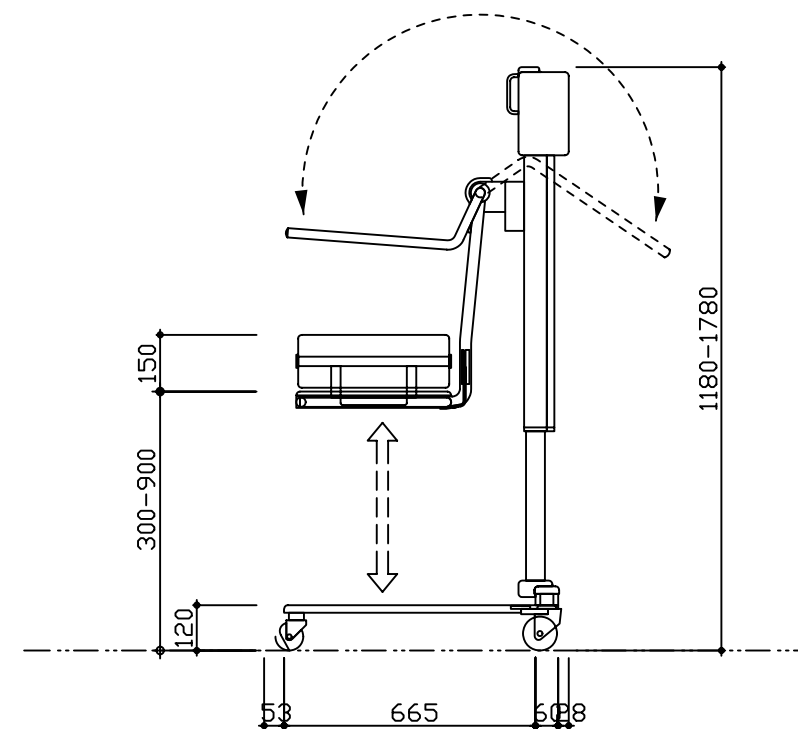
平面図 S=1/20

「クラシック」仕様

本体重量	70kg
最大荷重	150kg
可動機構	電動アクチュエーター方式 (DC12V) 昇降ストローク 600? リクライニング 0°・20°・50°・70°
材質	シリンダー・担架部スチール焼付塗装 マット部 強化軟質ビニール (ソフトパッドインサイド)
標準付属品	ハンドレール1本、安全ベルト2本、 専用充電器1個、枕1個
生産国	スウェーデン



正面図 S=1/20



側面図 S=1/20