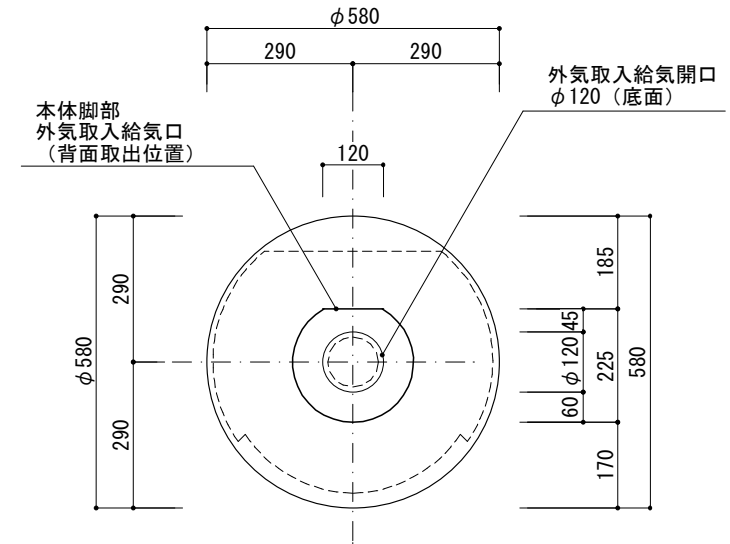


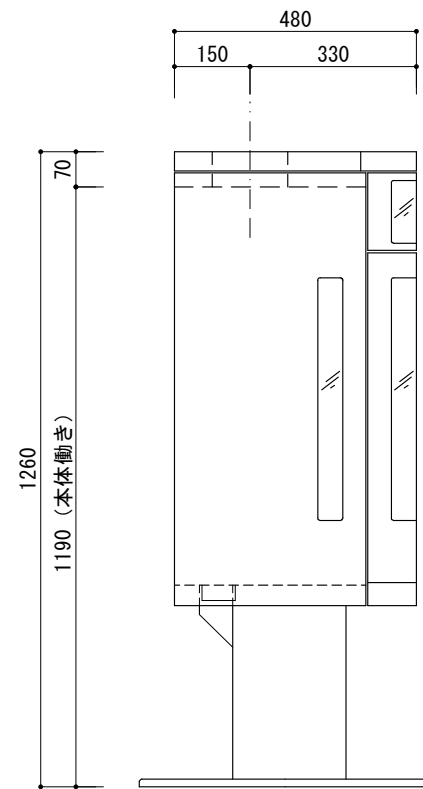
平面図



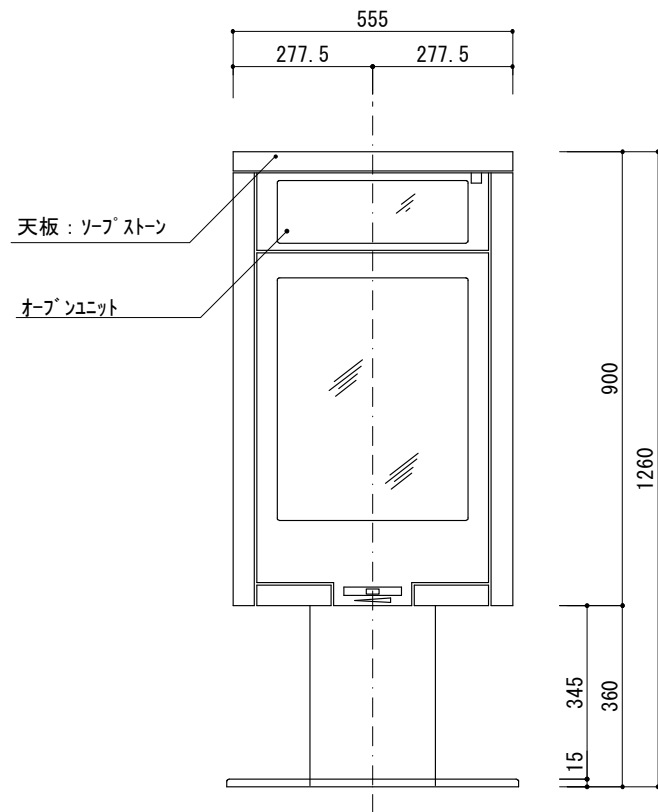
平面図 (ベース部)

○オプション品

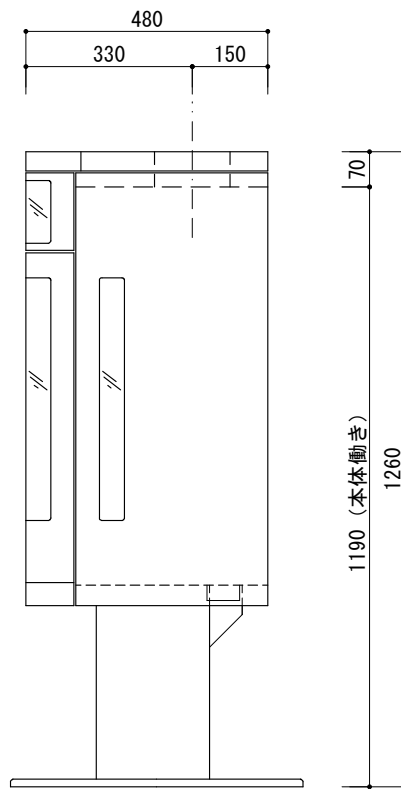
外気取入キット	品番 : C2139
<ul style="list-style-type: none"> ・アルミフレキパイφ65 L=990mm (黒塗装) ・専用断熱カバー (t=8mm) L=990mm ・φ63-φ97レギュラー ・フレキパイ用バンドφ65×2個 	



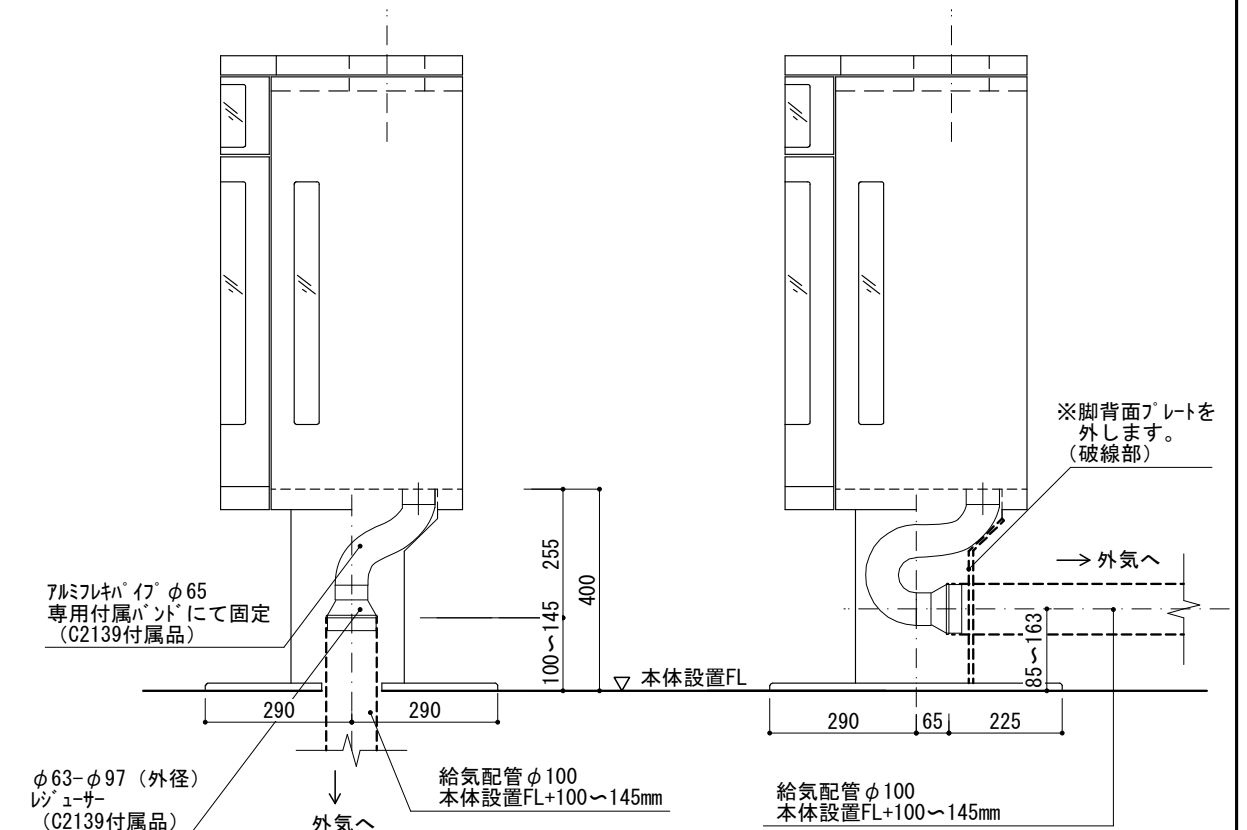
左側面図



正面図



右側面図



外気取入要領図



REVISION AND ISSUES:	DATE:

株式会社メトス
METOS Inc.

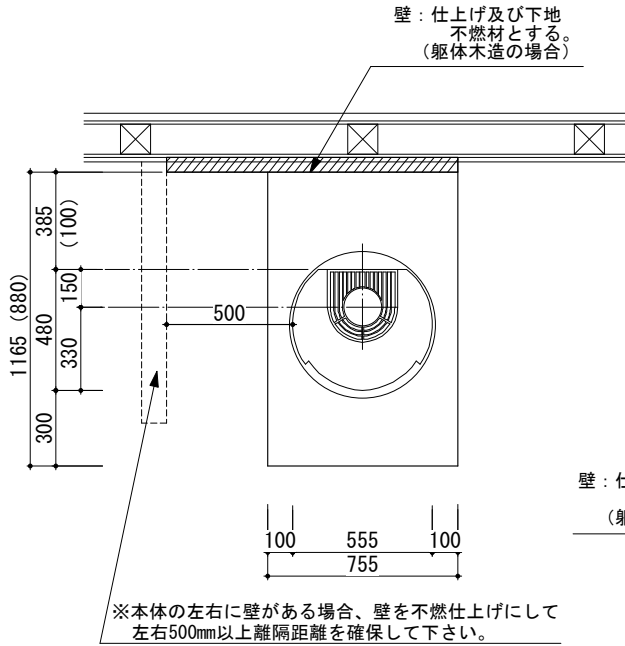
SCALE:	1/15 (A3)				
承認	検図	設計	製図	担当	

PROJECT:	本体図
DRAWING TITLE:	コンツラ C-685

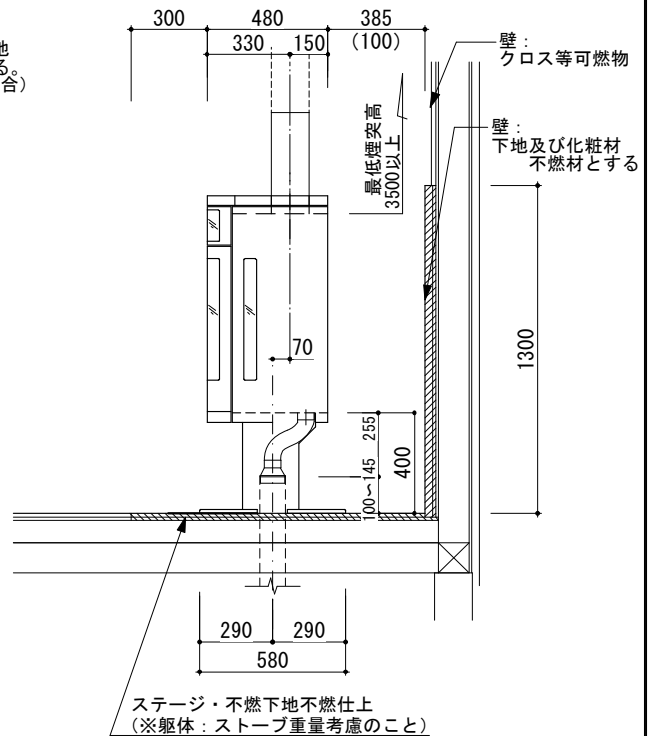
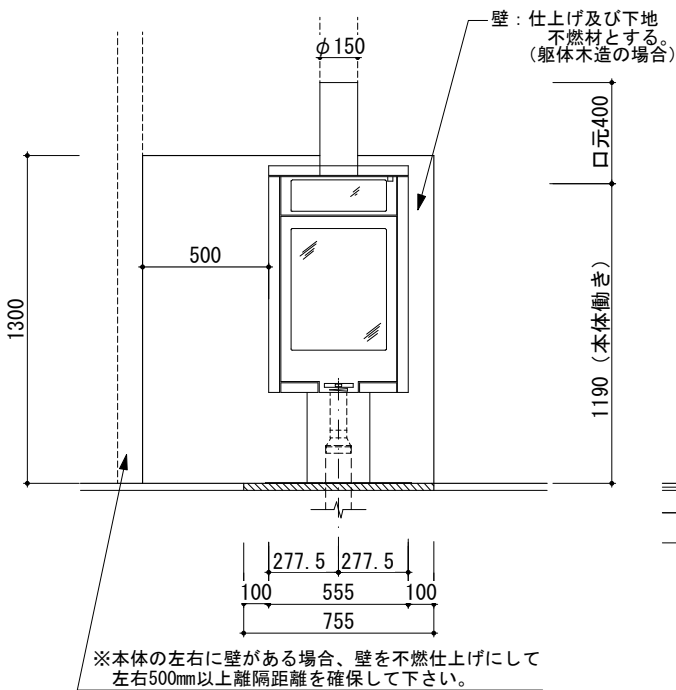
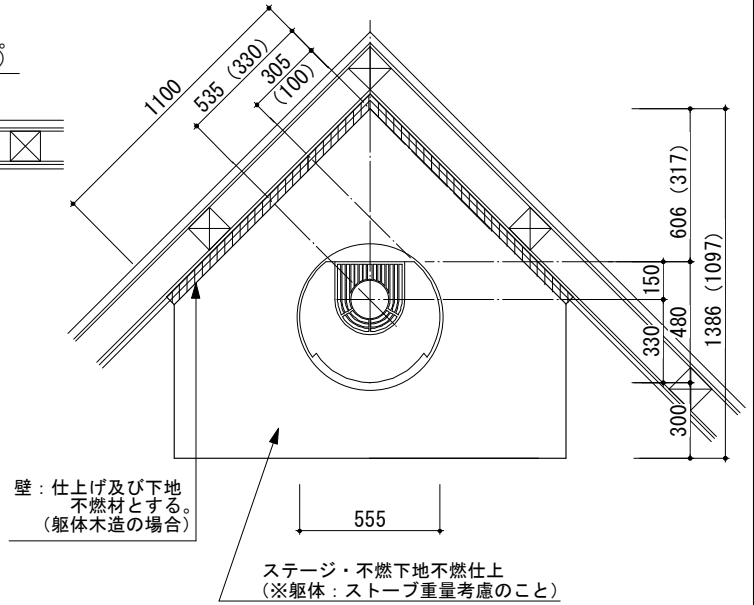
DATE:	2010. 03. 18
DRAWING No.	D-ST-C0-00501

○表記の寸法は必要最低寸法
 ○ () 内寸法表記は、断熱・2重煙突
 又は煙突シールド使用時の寸法

○基本設置の場合



○コーナー設置の場合



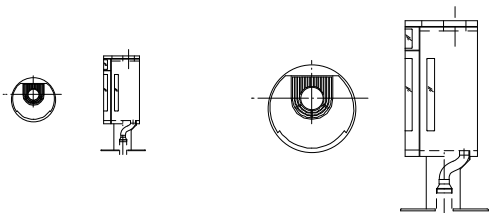
重量 (本体)	150kg	専用口元品番	K-DPW400B
使用煙突内径	φ 150mm	外気取入機能	有
最低煙突高	3,500mm以上	付加機能	オプションユニット

オプション 外気取入キット : C2139

S=1/30

S=1/100

S=1/50



○煙突の離隔距離

