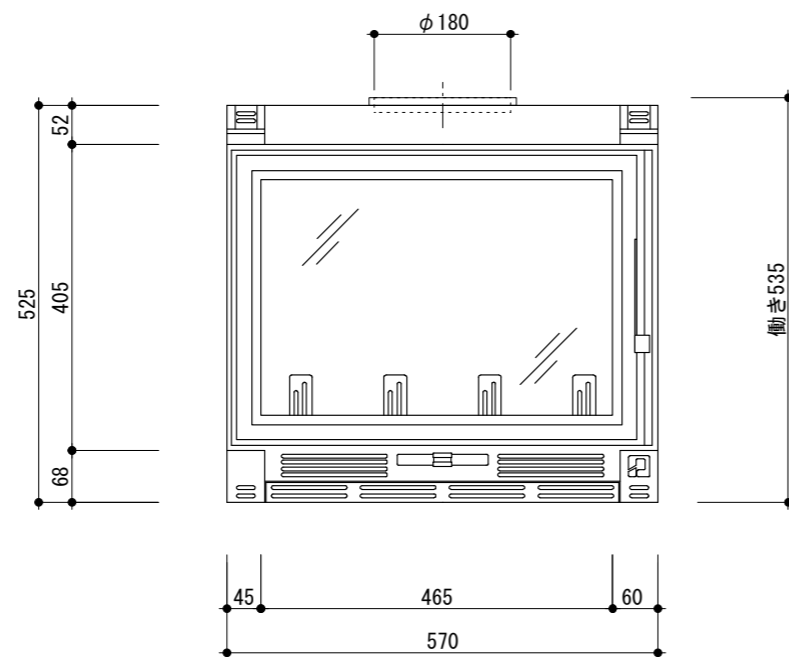
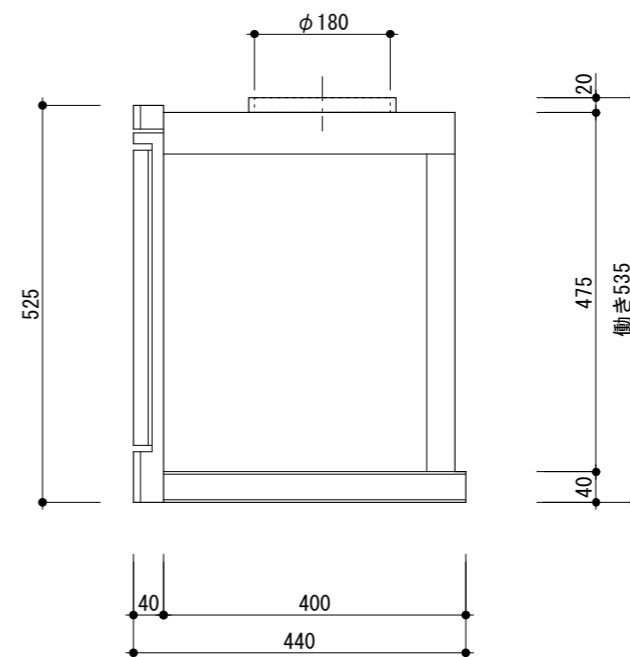


平面図



正面図



側面図

SCALE: 1/10				
承認	検図	設計	製図	担当

PROJECT: 暖炉本体図
DRAWING TITLE: FONDIS F50

DATE: 2006. 09. 01
DRAWING No. D-FP-FD-00300