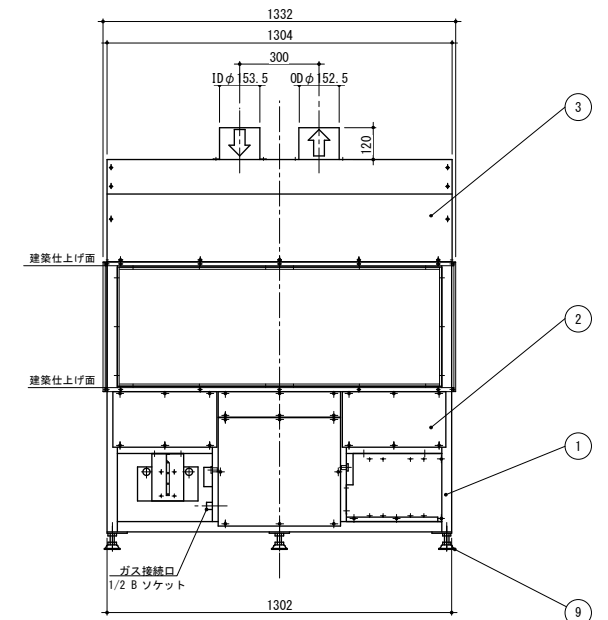
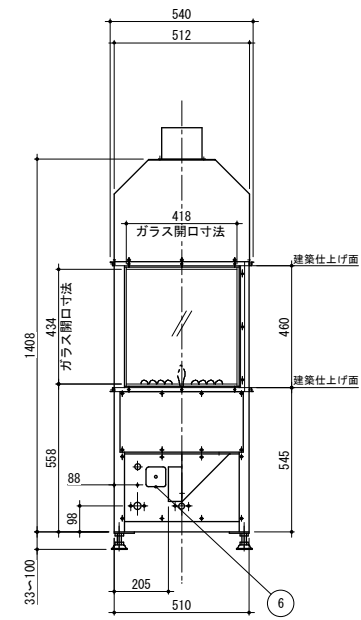
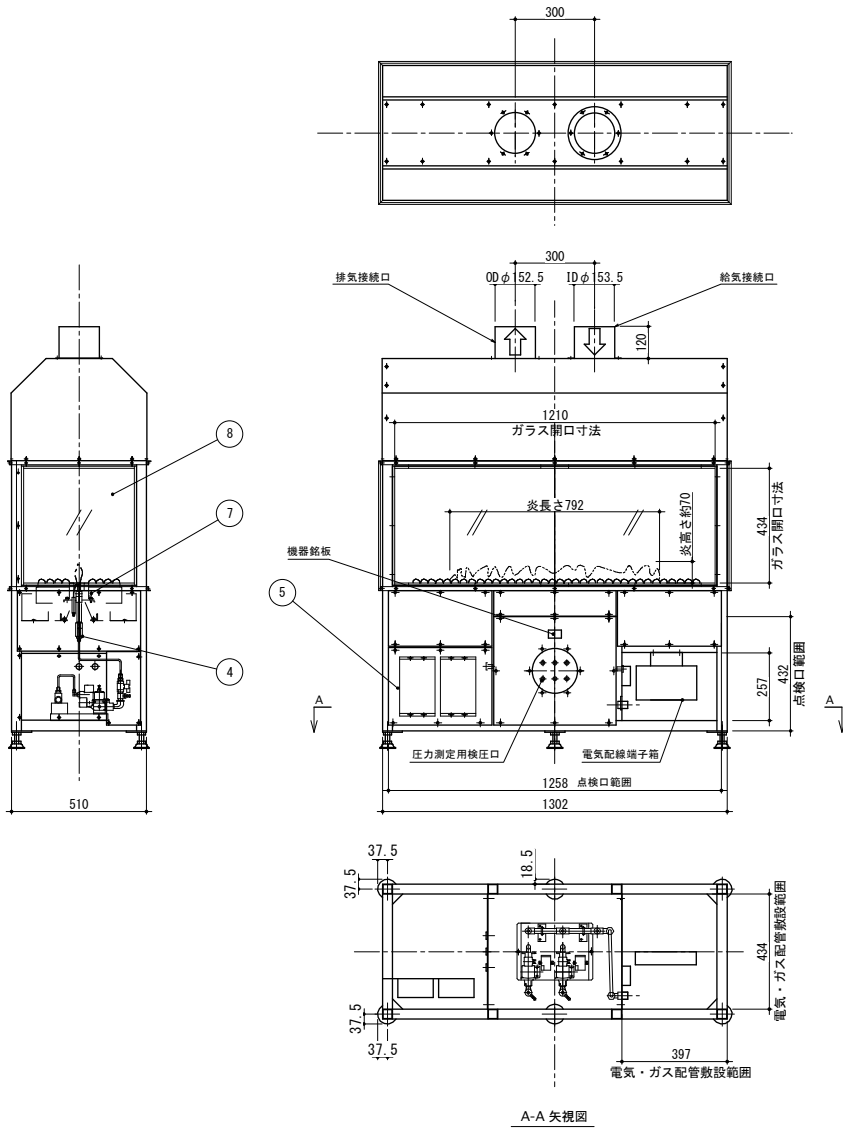


機器構成

機器仕様

番号	名称	仕様
1	フレーム	SS400 半艶黒色(耐熱)焼付
2	外板	AZ150
3	給排気ボックス	SECC
4	バーナー	SUS304
5	バーナーコントローラ	BC1260
6	風圧スイッチ	LGW3A1
7	過熱防止器	03PN
8	ガラス	ファイヤーレックス(耐熱強化)
9	レベルアジャスター	KC-1275-A-2 M16×L130

名称	仕様
入力	7300 kcal/h
燃料	LPG 13A (低圧供給)
燃料消費量	0.30 m <sup>3</sup> /h 0.68 m <sup>3</sup> /h
制御方式	ON-OFF
電源	AC 100V 50/60 Hz
消費電力	190 W
安全装置	炎検出器・風圧スイッチ・過熱防止器・センサー・ヒューズ ブリパージ・ポストバーージ装置
製品重量	165 Kg



REVISION AND ISSUES:	DATE:

SCALE: 1/20 (A3)				
承認	検図	設計	製図	担当
谷口			于可深	

PROJECT:	DATE:
ガスオブジェ ユニタタイプ	2009.11.06
DRAWING TITLE:	DRAWING No.
GOU-73 外形図	2R0051



株式会社メトス  
METOS Inc.