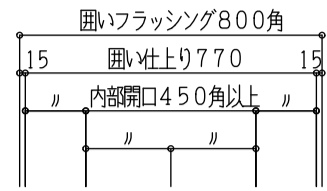
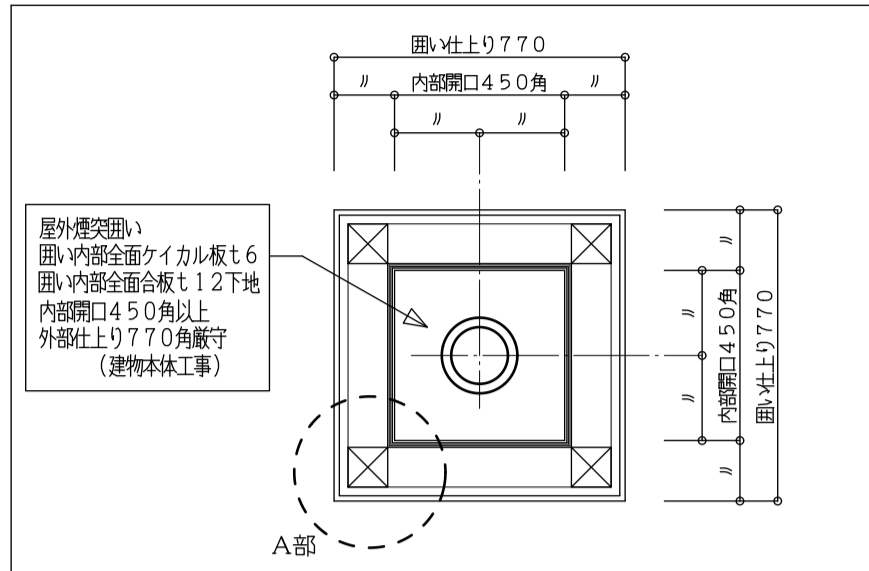


設置参考プラン

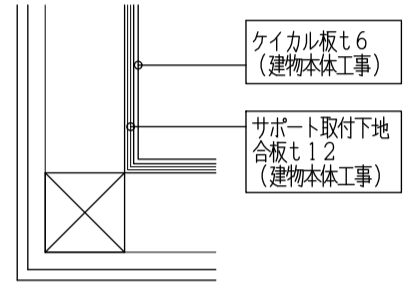
- *薪ストーブは内装制限の適用対象となります。
(緩和措置有【告示225号】)
- *薪ストーブ周辺に200cm²以上の給気口の設置を
建築本体工事側にてお願いします。
- *重要事項
煙突～可燃材間の離隔距離150mm以上厳守の事。
内部煙突径φ150mm煙突面より可燃物までの
離隔距離150mm確保すると煙突口の内部開口は
450mm角以上必要となります。



※2：風の影響、風圧帯を考慮した場合、
但し、建築物の関係でこの条件に
満たされない場合もあるので適宜
検討とする。

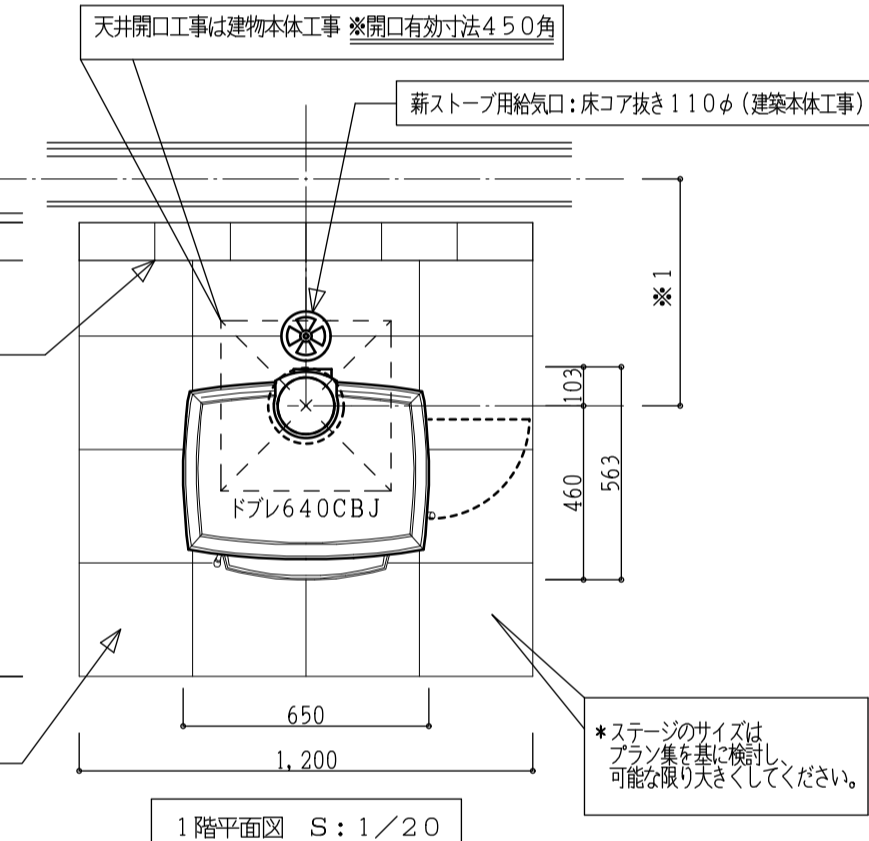


屋外煙突囲い 詳細図 S:1/20



*インナーサポート取付部には必ず
サポート取付下地を建物本体工事にて
施工願います。

A部 詳細図 S:1/10

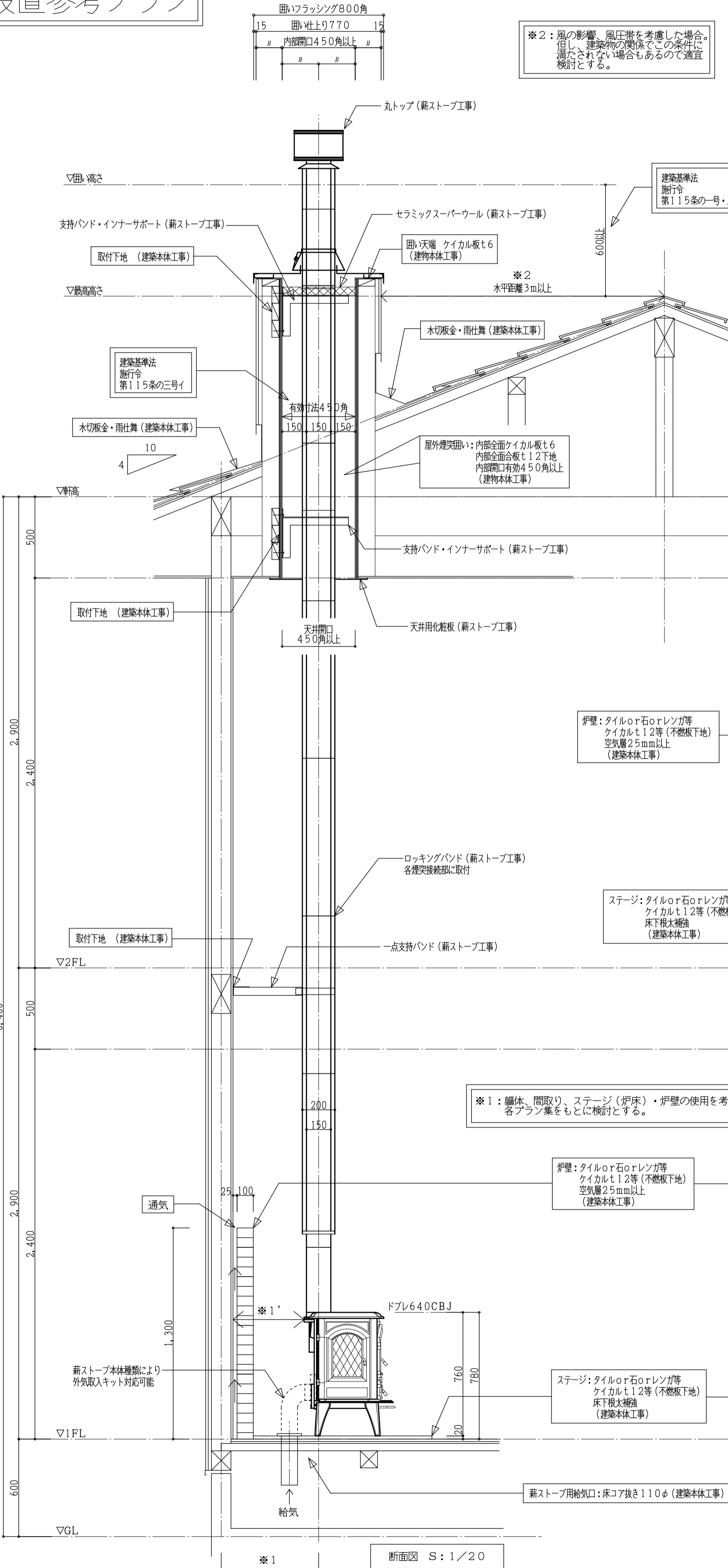


※1：躯体、間取り、ステージ (炉床) ・炉壁の使用を考慮の上
各プラン集をもとに検討とする。

炉壁：タイルorレンガ等
ケイカルt12等 (不燃板下地)
空気層25mm以上
(建物本体工事)

ステージ：タイルorレンガ等
ケイカルt12等 (不燃板下地)
床下根太補強
(建物本体工事)

薪ストーブ用給気口：床コア抜き110φ (建物本体工事)



立面図 S:1/20

REVISION AND ISSUES:
Copyright (C) 2012 METOS Inc.

株式会社 メトス
METOS Inc.

建築業：国土交通大臣許可 特13 第9731号

PROJECT: 囲いフラッシング ドブル640CBJ
SCALE: 1/20
DRAWING TITLE: ドブル640CBJ 設置参考プラン

DATE: 初回作図日 2012.09.12
DRAWING No. metosnagoya-囲