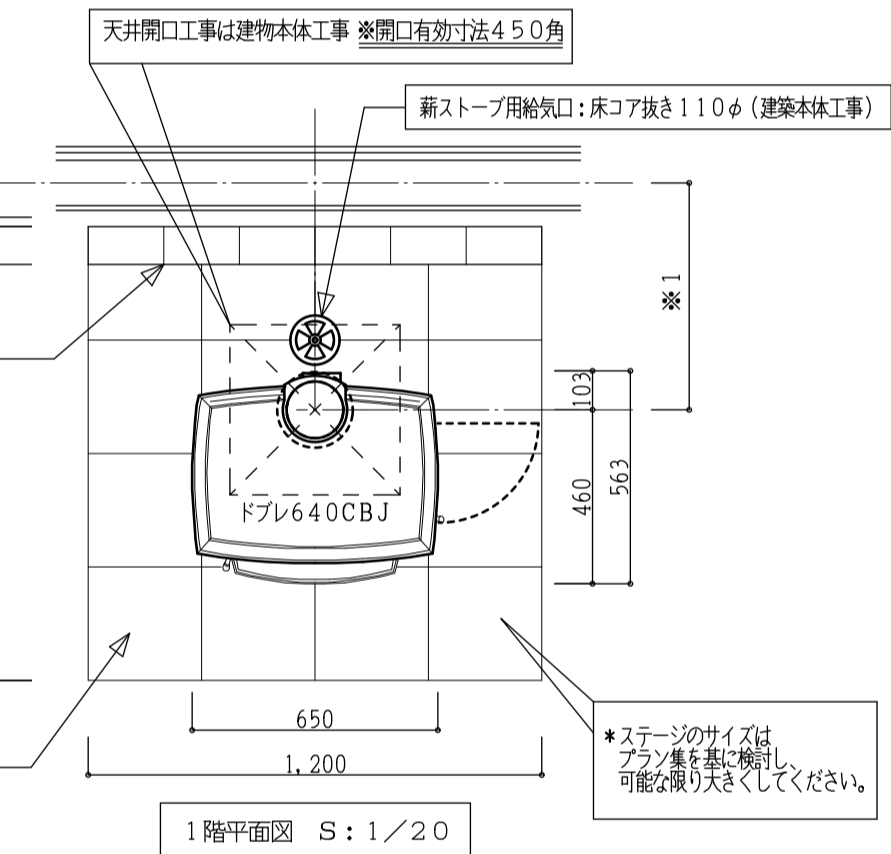
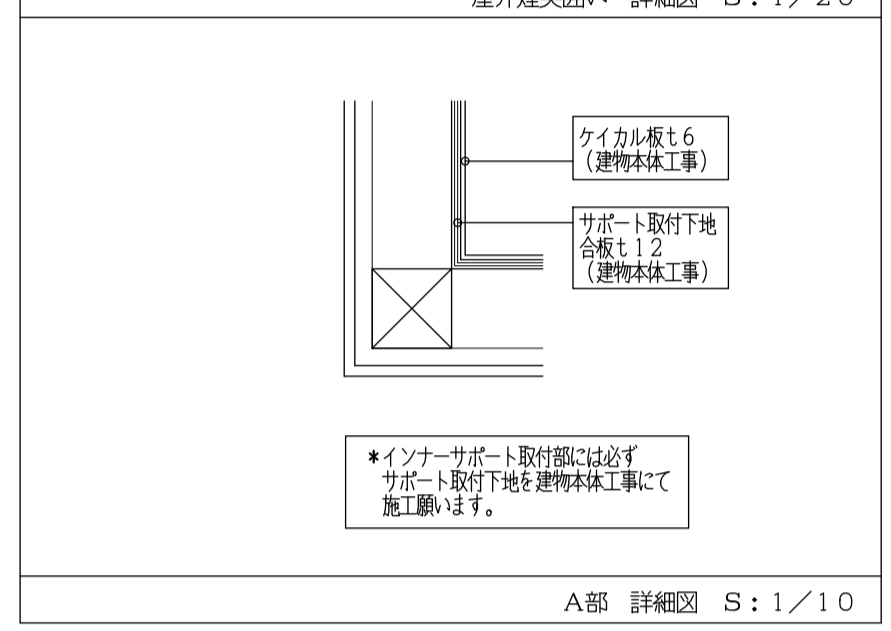
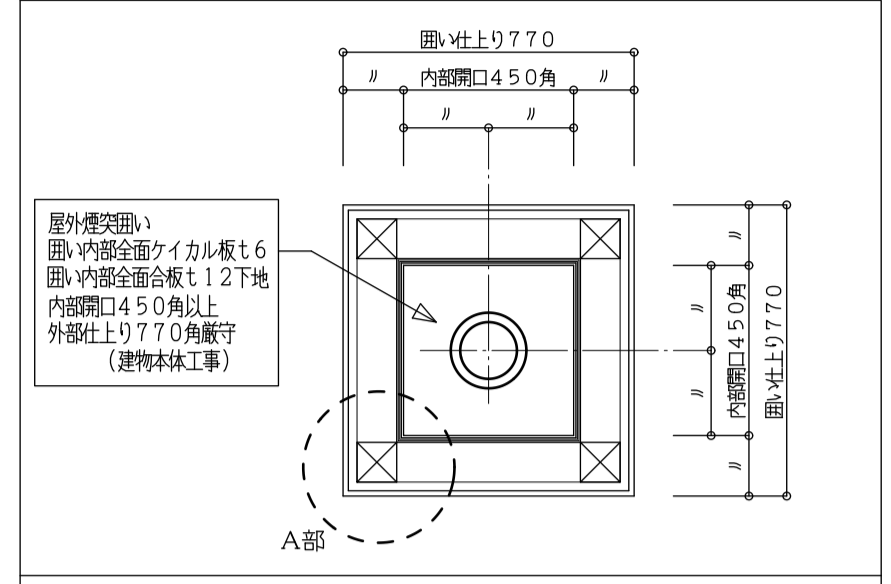
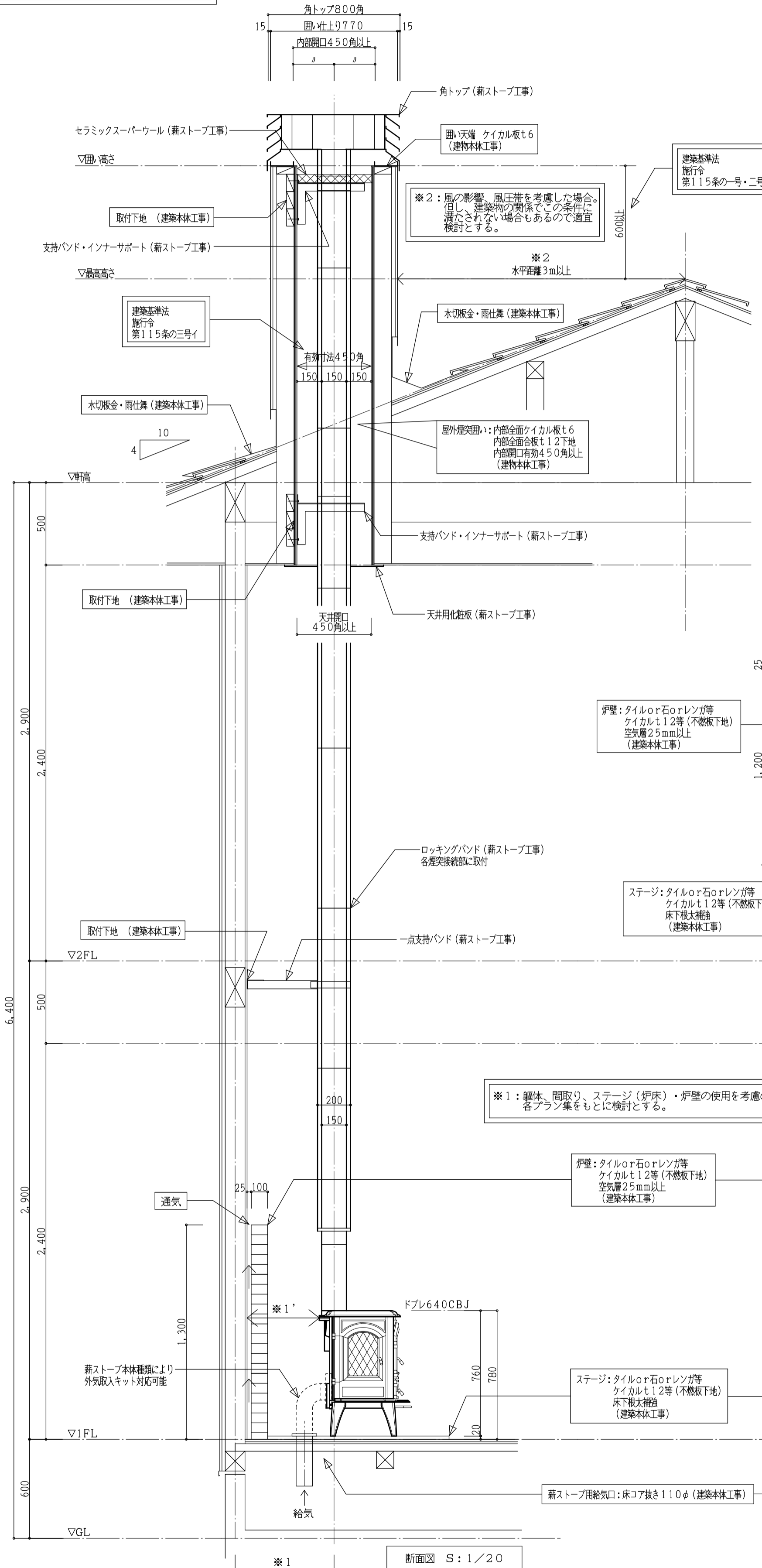


設置参考プラン

- *薪ストーブは内装制限の適用対象となります。
(緩和措置有【告示225号】)
- *薪ストーブ周辺に200cm²以上の給気口の設置を
建築本体工事側にてお願いします。
- *重要事項
煙突~可燃材間の離隔距離150mm以上厳守の事。
内部煙突径φ150mm煙突面より可燃物までの
離隔距離150mm確保すると煙突口の内部開口は
450mm角以上必要となります。



※1: 躯体、間取り、ステージ(炉床)・炉壁の使用を考慮の上
各プラン集をもとに検討とする。

炉壁: タイルor石orレンガ等
ケイカルt12等(不燃板下地)
空気層25mm以上
(建築本体工事)

ステージ: タイルor石orレンガ等
ケイカルt12等(不燃板下地)
床下根太補強
(建築本体工事)

立面図 S: 1/20

REVISION AND ISSUES:
Copyright (C) 2012 METOS Inc.

株式会社 METOS
METOS Inc.

建 築 業: 国土交通大臣許可 特13 第9731号

PROJECT: 角トップ ドブル640CBJ
SCALE: 1/20
DRAWING TITLE: ドブル640CBJ 設置参考プラン

DATE: 初回作図日 2012.09.12
DRAWING No. metosnagoya-角