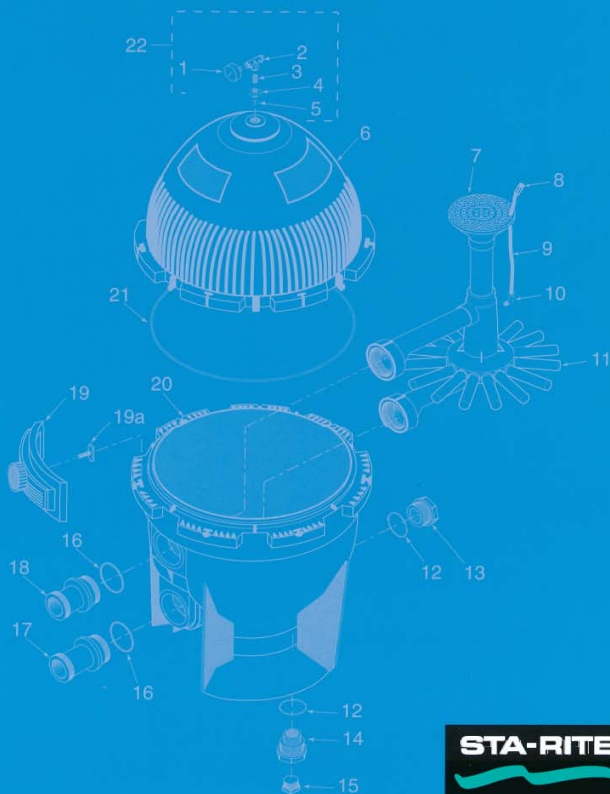


POOL & SPA

ステライト濾過機



Simply Smarter.

ステライト砂濾過機

STN型 / STS型

●優れた耐蝕性と耐候性

本体が耐熱強化プラスチック (FRTP) 製で、腐蝕に強く、気候変化にも十分に耐えられます。

●目を見張る濾過性能と完全な逆流効果

濾過面全体にわたって均一に散水するとともに、平均に集水するよう考慮して設計された内部ディストリビューター (散水口) とコレクター (集水装置) が、素晴らしい濾過性能を発揮します。さらに、16本の枝管が砂床の全面積を有効に利用して、完全な逆流効果をもたらすだけでなく、濾材の拡散を促進し“みず道”形成による短絡化を最小限に抑えます。

●メインテナンスが容易です

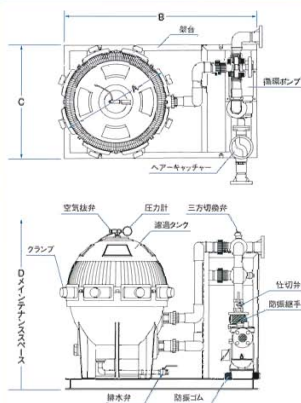
タンク本体が2分割構造になっているため、定期点検の際は容易に内部点検ができます。また濾材の入れ替えを簡単に行えます。さらにSTN型では新設計のクランプにより、より簡単に行うことができます。

製品概要

タンク：ファイバークラスを型で圧縮製造した2分割FRTP製タンク
内部構造：ABSおよびPVC製の上部ディストリビューター (散水口) とコレクターシステムで構成、エア抜きパイプ内蔵
外部部品：圧力計および手動自動空気抜き弁
濾材：硬質で歪角が多く、優れた濾過効果を持つ石英質の粒砂
 平均粒径 0.45~0.55mm (用途により濾材を変えられます。)
 カサ比重 約1.600kg/m³ (100Lbs/Ft³)
使用条件：常用運転圧力 0.245MPa以下 (最高圧力0.343MPa)
 常用濾水温度 45℃以下

何気なく接しただけでも不思議に心がなごんでしまう水。そうした効用を生かして、健康ランドやウォーターパークなど、水辺のリゾート施設が続々と登場しています。ステライト濾過機が、中小規模のプールや浴槽などで大きな威力を発揮します。優れた濾過性能を備えながら取り扱いが簡単で、快適な水環境づくりをバックアップします。

■外観図



※STS型のタンク形状は写真と異なります。



※STN-8型 (自動・KIZ)



※内部アセンブリ

■寸法表

型式	A(%)	B(%)	C(%)	D(%)
STN-8	φ60	1150	800	1500
STN-13	φ70	1350	900	1500
STS-18	φ89	1450	900	1350

■要目表

型式	ポンプ口径・流量	相	定格容量	濾過面積	公称処理能力	最高使用圧力	運転重量 (空)	最大処理能力
STN-8	φ40X1350/min	3	0.75kW	0.22m ²	8m ³ /h	0.343MPa	約259 kg ₍₂₀₎	10m ³ /h
STN-13	φ50X2200/min	3	0.75kW	0.32m ²	13m ³ /h	0.343MPa	約285 kg ₍₂₀₎	15m ³ /h
STS-18	φ50X3000/min	3	1.50kW	0.46m ²	18m ³ /h	0.343MPa	約400 kg ₍₁₀₀₎	22m ³ /h

ステライト濾過機

STF型

●技術革新で使いやすさをアップ

ステライト濾過機は、これまでの濾過機に比べて一段と軽量化・小型化を図っています。そのため、面倒で不経済な「逆洗」の手間もいらず、最少のスペースで十分。余分な配管をなくし、パイプはINとOUTの2本だけです。

●画期的なフィルターエレメント

フィルターエレメントはポリエステル製。しかも緻密なアコーディオン式を採用しているため、大量の湯や水を効率よく濾過することができます。

●逆洗も、濾過材も不要です。

エレメントは再生式となっているため珪藻土などの濾過材はまったく不要です。汚れがたまった場合は、エレメントを、薬品に浸しホースの水で洗浄することで再利用できます。これによって、逆洗による水の無駄をなくし、ランニングコストを軽減します。

●湯・水どちらにも使え、操作も簡単

水泳プールはもちろん、お湯でも十分に使えるので、企業の保養施設等のサウナ施設や浴場など、幅広い用途に使用できます。また、取り扱いが簡単なため工具などの必要がなく、業務用だけでなく家庭用としてもご使用になれます。

●大幅なコストダウンを実現

これまでの濾過機に比べ、40%以上のコストダウンに成功。これは、これまで実現したステライトの技術革新と、家庭用まで広く浸透しているため、量産体制が可能なためです。

日本は、世界でも有数の水資源が豊富な国。しかし、いまや水を大切な「資源」として取り扱わなければならない時代がきているようです。

ステライト濾過機は、アメリカで生まれたカートリッジ再生式の画期的な濾過装置。

湯と水のどちらにも使うことができるため、プール・浴槽など幅広い分野でご利用いただけます。

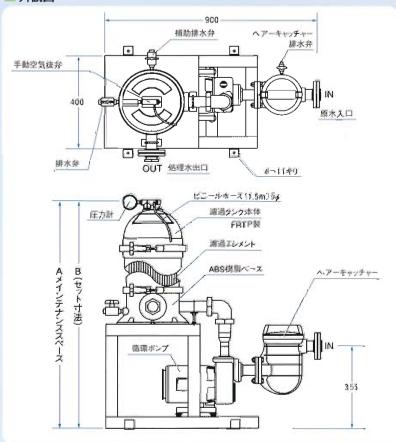


※STF型特別仕様 (SUS配管)

■外観図



※STF-8.5B型 (標準ユニット)



ステライト濾過機

STF型

■共通仕様

濾過方式	カートリッジ式(洗浄再生式)
濾過材の材質	ポリエステル繊維・精度10~20ミクロン
補助材	不要
逆洗	不要
再生方法	所定の圧力に達した時に、カートリッジエレメントを取り出して、ホースの水(プール用)又は薬品(風呂用)で洗浄する。
エレメントの耐久性	プール1ヶ月、風呂6ヶ月程度、使用温度45℃以下
本体の材質	タンク上部:FRTP タンク下部(配管取付部分):ABS樹脂
本体設計圧力	耐圧力:0.343MPa 常用(運転圧力):0.196MPa以下

※エレメントの耐久性は、入浴人員・客層により異なります。あらかじめご相談下さい。

■寸法表

型 式	A (%)	B (%)	接続口径
STF-8	5A	1400	1210
	5B		
	6A		
	6B		
STF-13	5B	1400	1210
	6B		
STF-18	5B	1800	1400
	6B		

■要目表

型 式	循環ポンプ要目			処理能力 (m³/h)	濾過面積 (㎡)	重量(乾燥) (kg)	プールの容量 (ml)	浴槽の容量 (ml)	入浴人員の目安 (人/日)	
STF-8	5A	単相100V	32SQGD	0.4kW	5~10	Aタイプ61	15~30	2~4	70	
	5B	三相200V								50Hz
	6A	単相100V			60Hz					6~9
	6B	三相220V								
STF-13	5B	三相200V	50SQFD	0.75kW	8~15	72	24~45	3~6	120	
	5B	三相220V	50SQD		9~13					
	6B	三相200V	50SQGD		17~19					
	6B	三相220V	50SQFD							18~21
STF-18	5B	三相200V	50SQGD	1.5kW	9.6	87	40~60	4~8	160	
	5B	三相220V	50SQFD							
	6B	三相200V	50SQGD							
	6B	三相220V	50SQFD							

■条件: 配管長は片側5~20m(直管)の環境に於ける処理能力を示す。
形式中Aは単相、Bは三相仕様を示す。

指定無き配管材は水道用硬質塩化ビニールラインング鋼管(S6P-VA、JWWA K116)とする。

※機種選定に際しては、客層、水質等によって条件が変わりますので、あらかじめご相談下さい。

■標準付属品: スペアエレメント

■特別付属品: 操作盤・エレメント洗浄タンク・洗浄剤

■別売品: 熱交換器・減菌器・吐出・吸込ボックス・浴槽温度計

●この濾過機は、プール、浴槽等の循環濾過に御使用下さい。

●減菌剤及び減菌装置は必ず御使用下さい。

●御注文の際は電圧、周波数を御指定下さい。

●次の条件にある場合は、あらかじめご相談下さい。

- ① 冷水浴槽に御利用の場合
- ② 濾過系統に他の装置を組込む場合
- ③ 水質又は客層が他と著しく異なる場合
- ④ 濾過機の設置場所が階上、又は階下にある場合
- ⑤ 他の用途に御利用の場合



METOS inc.
株式会社メトス(旧 中山産業株式会社)
昭和飛行機グループ



エレメント洗浄容器



エレメント洗浄剤(エレクリーン)

本 社: 〒104-0045 東京都中央区築地6-16-1 ダイヴィンチ築地616
TEL:03-3542-0333 FAX:03-3542-6765

東京営業所: 〒104-0045 東京都中央区築地6-16-1 ダイヴィンチ築地616
(東京支社) TEL:03-3542-0573 FAX:03-3544-1874

札幌営業所: 〒060-0041 北海道札幌市中央区大通東7丁目 りーすシティ大通ビル
(東京支社) TEL:011-272-3201 FAX:011-272-3205

名古屋営業所: 〒464-0074 愛知県名古屋市中区千種区仲田2-18-6 藤田ビル
(東京支社) TEL:052-763-2811 FAX:052-763-2870

大阪営業所: 〒550-0004 大阪府大阪市西区南本町1-6-6 大塚商業ビル
(大阪支社) TEL:06-4803-0168 FAX:06-4803-0456

福岡営業所: 〒812-0014 福岡県福岡市博多区志摩町16-28
(大阪支社) TEL:092-471-5801 FAX:092-471-5902

沖縄出張所: 〒900-0022 沖縄県那覇市樋川2-6-1 兼盛ビル
(大阪支社) TEL:098-894-9779 FAX:098-894-7155

ホームページアドレス <http://www.metos.co.jp>

<http://metos.co.jp>