

Slope Ace 介護用昇降機 / スロープエース

快適な入浴 / シンプルな操作

基本は安心・安全。

- ・堅牢な A フレームは、アンカー不要で取り付けが簡単。
- ・介護する方の負担を軽減する、業界最軽量クラスのホイールチェア。
- ・安全に配慮し、電源は DC24V を採用。



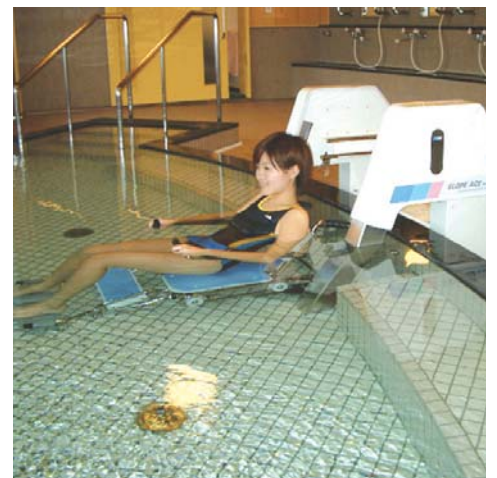
リラックスした入浴姿勢を保持できるホイールチェアと、自然なスロープを形成した A フレームとの組合せ。ボタンを押すだけの簡単な操作でゆっくりをスロープを降り入浴。日本の介護入浴を語る上で欠かす事のできないロングセラーです。



A フレームとホイールチェアのドッキング



リフターの前方へ移動



リフターを下降させ入浴



スロープエース Aセット価格

スロープエース SA-220A	1台	¥3,650,000
ホイールチェア SA-220W	1台	¥600,000
電源ボックス	1台	¥150,000
セット合計		¥4,400,000

スロープエース Bセット価格

スロープエース SA-220A	1台	¥3,650,000
ホイールチェア SA-230WR	1台	¥800,000
電源ボックス	1台	¥150,000
セット合計		¥4,600,000

※電源ボックスのみの購入は課税

※価格はすべて税別本体価格です。

Slope Ace 介護用昇降機 / スローペース



A フレーム SA-220A
アンカー施工不要で設置できる
中間浴用のリフトです。

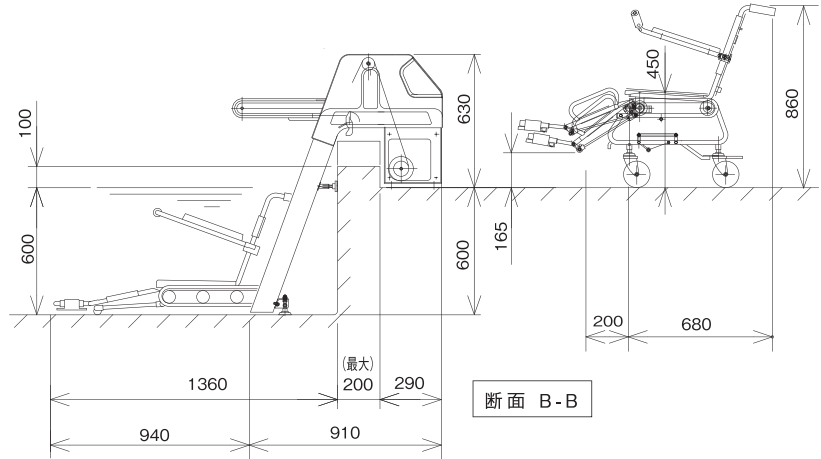
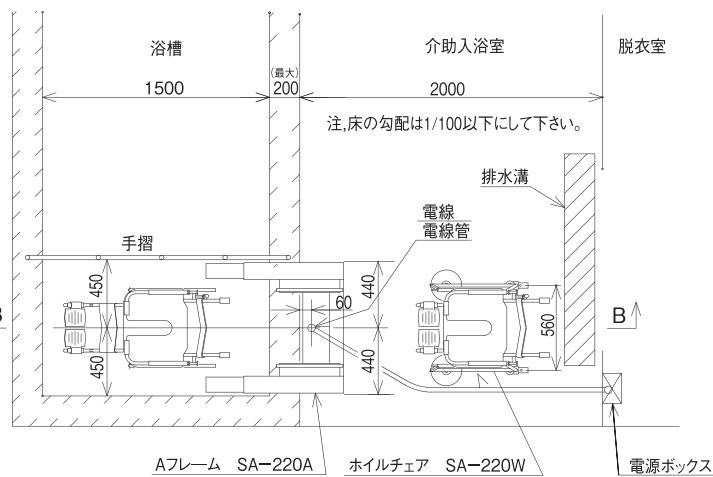


ホイルチェア SA-220W
フラットで移乗しやすい座面、業界トップ
クラスの軽さを備えた、シンプルな入浴用
の車椅子です。



ホイルチェア SA-230WR
SA-220Wの機能にヘッドレストとチルト機能を追加、より重度な方の入浴
に対応しています。

◆外形図



◆仕様

AフレームSA-220A

本体寸法/重量	長さ:910mm 幅:880mm 高さ:1230mm 重量:約120kg	昇降操作	押しボタンスイッチ
昇降機構	電動式	昇降速度	55~75mm/sec
最大利用重量	100kg	材質	ステンレスSUS304
		電源	DC24V

ホイルチェアSA-220W

本体寸法/重量	長さ:1175mm 幅:557mm 高さ:860mm 重量:約20kg
材質	ステンレスSUS304(フレーム) プラスチック(シート)

ホイルチェアSA-230WR

本体寸法/重量	長さ:1170mm 幅:580mm 高さ:1165mm 重量:約35kg
材質	ステンレスSUS304(フレーム) プラスチック(シート)

※1. 給水給湯設備は付属していません。 ※2. 仕様及び外観等は、改良のため予告なく変更することがあります。

〒104-0045 東京都中央区築地 6-16-1 築地 616ビル
TEL 03-3542-0333 FAX 03-3542-6765 ホームページ <http://metos.co.jp>

昭和飛行機グループ
株式会社 **メトス**



■札幌営業所	〒060-0041	北海道札幌市中央区大通東7丁目(ノースシティ大通りビル)	TEL 011-272-3201
■仙台営業所	〒981-3135	宮城県仙台市泉区八乙女中央1-7-5(八乙女オフィスビル)	TEL 022-771-5242
■東京営業所	〒104-0045	東京都中央区築地6-16-1(築地616ビル)	TEL 03-3542-3455
■名古屋営業所	〒465-0004	愛知県名古屋市名東区香南2丁目1309-1	TEL 052-769-6144
■大阪営業所	〒550-0004	大阪府大阪市西区靱本町1-6-6(大阪華東ビル)	TEL 06-4803-0168
■福岡営業所	〒812-0015	福岡県福岡市博多区山王1-1-32(博多堀池ビル)	TEL 092-471-5801

⚠ 安全に関するご注意

- ・ご使用前に必ず「取扱説明書」をよくお読みの上、正しくお使いください。
- ・定期的に機器の点検を行ってください。

● 定期点検のご案内

スローペースを末永く安全にお使いいただくために、保守点検契約(有料)をおすすめします。保守点検契約については取扱店、またはメトス各営業所へご連絡ください。

取扱店